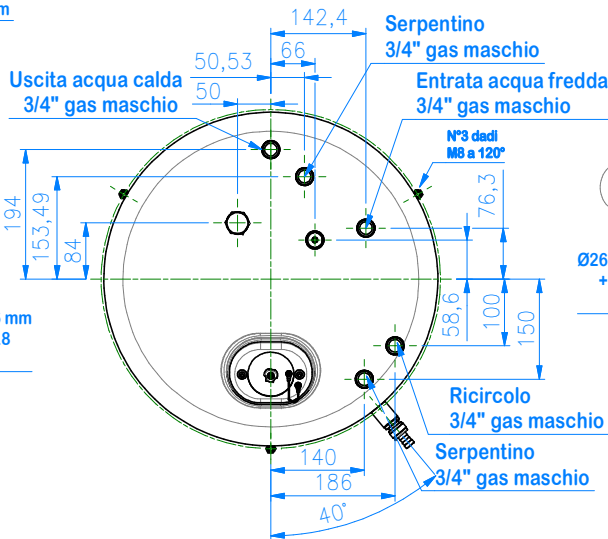
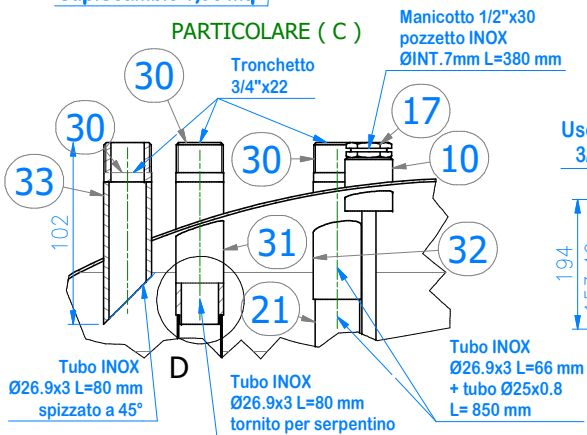
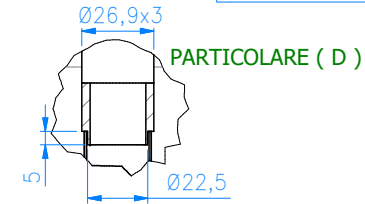


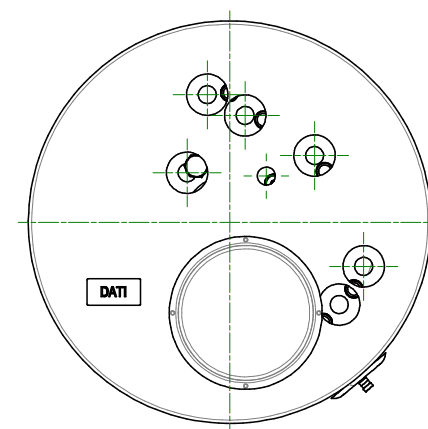
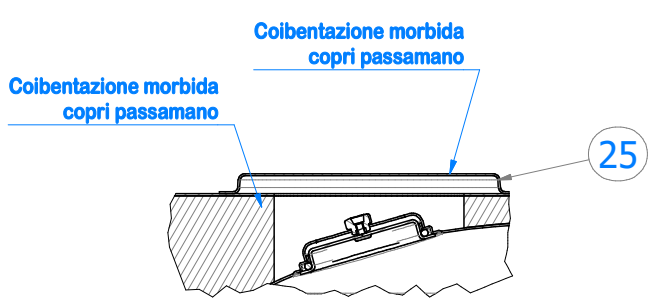
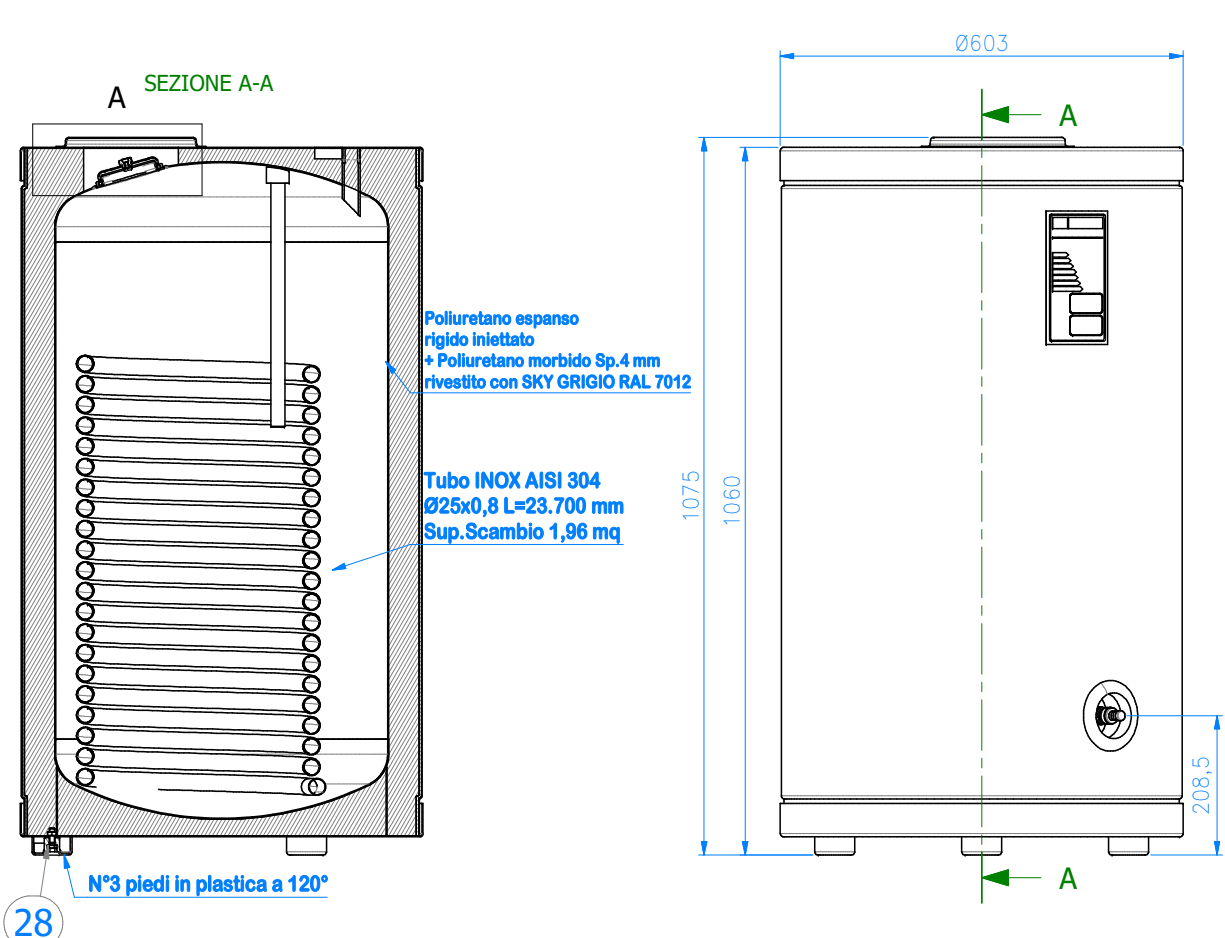
FISSARE CON MOPLEN E FASCETTA IN PLASTICA LA SERPENTINA DALLA PARTE OPPOSTA DEL RITORNO INFERIORE CHIEDERE A ALEX / LUCA



**SERBATOIO: INOX AISI 316L  
SERPENTINO: INOX AISI 304**



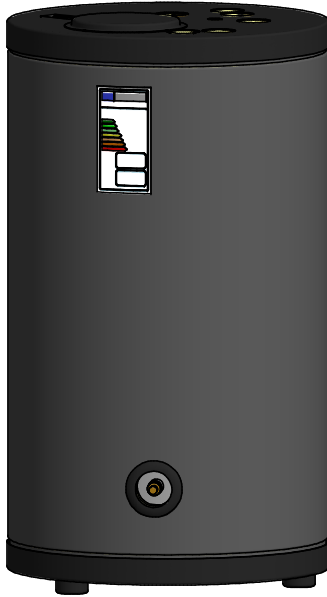
Scala 1:8	Peso N/A	Materiale INOX AISI 316L Sp.15/10	Finitura/tratt.
Disegnato 21/04/2017	A.Ghelfi	Oggetto: BOLLITORE INOX 170 Lt Ø500 mm COIBENTATO	
Controllato 21/04/2017	A.Ghelfi		
Quote senza indicazione di tolleranza grado medio UNI EN 22768		☐	
 UFFICIO TECNICO Documento riservato nei termini di legge		Codice Cliente	Codice FAR <b>8.1589.0</b>
		Formato A3	Num Fogli 1 / 3



**PARTICOLARE ( A )**

Scala 1:8	Peso N/A	Materiale	Finitura/tratt.
Disegnato 21/04/2017	A.Gheffi	Oggetto: BOLLITORE INOX 170 Lt Ø500 mm COIBENTATO	
Controllato 21/04/2017	A.Gheffi		
Quote senza indicazione di tolleranza grado medio UNI EN 22768			
		Codice Cliente	Codice FAR
UFFICIO TECNICO Documento riservato nei termini di legge		Formato A3	Num Fogli 2 / 3
			<b>8.1589.0</b>

34	2.3352.0	TUBO INOX Ø33.7x1.5 L=30 mm	1	
33	2.3351.0	TUBO INOX Ø26.9x3 L=80 mm SPIZZATA A 45°	1	
32	2.2641.0	TUBO INOX Ø26.9x3 L=66mm	2	
31	2.2252.0	TUBO INOX Ø26.9x3 L=80 mm TORNITO	2	
30	2.0259.1	TRONCHETTO 3/4"x22	5	
29	2.3274.1	SERPENTINO INOX TUBO Ø25x0.8 SUP.SCAMBIO 1.96 mq	1	
28	5.0165.0	VITE T.E. DIN933 8.8 M8x25 ZB	3	
27	1.1383.0	PIEDE IN PLASTICA Ø60 mm H=27 mm	3	
26	1.1419.0	TARGHETTA MARCHIO CE 80X40 IN 3M76948	1	
25	1.0753.1	COPERCHIO IN PLASTICA NERA Ø200 mm H=15 mm	1	
24	1.1588.0	ETICHETTA 105X200 mm 4C+VE	1	
23	1.0768.0	ROSETTA COLORE NERO ØINT.70	1	
22	1.1688.0	COIBENTAZIONE IN SKY GRIGIO RAL 7012 PER BOLLITORE INOX Ø500 mm 170 Lt.	1	
21	2.3275.0	TUBO INOX Ø25x0.8 L= 850 mm TAGLIATO A 45°	1	
20	1.1687.0	TERMOFORMATO NERO SUPERIORE FORATO Ø600 mm	1	
19	1.1397.0	TERMOFORMATO INFERIORE Ø600 mm PER BOLLITORE Ø500 mm 170 Lt	1	
18	5.0221.0	SISTEMA (A+B) TECNOFORM	1	
17	5.0069.1	POZZETTO INOX SINGOLO PORTASONDA ØINT.7mm L=380 mm - 1/2" M	1	
16	5.0028.0	DADO ESAG.INOX M4 DIN934	2	
15	5.0024.1	DADO FLANGIATO ZIGR. INOX A2 M6 DIN6923	2	
14	1.0478.7	O-RING 100,97x6,99 EPDM 70 SHORE WRC	1	
13	1.0720.0	FLANGIA NUOVO PASSAMANO CIECA+POMELLO+PERNO	1	
12	1.0575.0	CONTROFLANGIA NUOVO PASSAMANO PER BOILER TERRA	1	
11	5.0036.0	RUBINETTO DI SCARICO 1/2"	1	
10	2.1123.0	MANICOTTO 1/2" x 30	2	
9	2.0183.0	MEZZO MANICOTTO 3/4"x15	1	
8	1.0738.2	O-RING 2021 EPDM 70 SHORE WRC	1	
7	1.0393.2	TAPPO ANODO 3/4" ALTO	1	
6	1.0458.0	ANODO MAGNESIO 21,3x400 /M8 SENZA TAPPO	1	
5	5.0066.0	DADO M8 ALTO UNI5587 H=8 mm INOX	3	
4	2.2155.1	PIEDE BOLLITORE Ø500 mm	1	
3	2.3350.0	FONDO SUPERIORE BOLLITORE INOX Ø500 mm 170 Lt	1	
2	2.0269.0	FONDELLO Ø500 mm TIPO D Sp.15/10	1	
1	2.3273.0	VIROLA BOLLITORE INOX 170 Lt Ø500 mm	1	
POS.	CODICE	DENOMINAZIONE	Q.TÀ	NOTE



Scala	Peso N/A	Materiale	Finitura/tratt.
Disegnato	21/04/2017	A.Ghelfi	Oggetto: BOLLITORE INOX 170 Lt Ø500 mm COIBENTATO
Controllato	21/04/2017	A.Ghelfi	
Quote senza indicazione di tolleranza grado medio UNI EN 22768			
Codice Cliente		Codice FAR	
Formato A3		Num Fogli 3 / 3	
<b>8.1589.0</b>			

