

BERETTA MONOBLOK

Ideel løsning til opvarmning og varmtvandsproduktion



LUFT/VAND VARMEPUMPER

VARMEPUMPER TIL OPVARMNING

Beretta luft/vand varmepumpe er en effektiv opvarmning af din bolig. Både til gulvvarme og radiatorer.

Beretta luft/vand varmepumpe udnytter effektivt luftens energi.

Luft/vand varmepumpen er frekvensstyret.

Den frekvensstyrede varmepumpe tilpasser sig til det aktuelle varmebehov. Kompressor-hastigheden reguleres trinløst.

Kølemidlet R410A bevirker at varmepumpen er velegnet til at optage energi også ved lave temperaturer. Ned til minus 20°C.

Leveres med lavenergiblæser og lavenergi pumpe som standard

Høje COP- og EER-værdier

Nem installation med meget kompakte dimensioner



Stort arbejdsområde: -20°C på opvarmning.

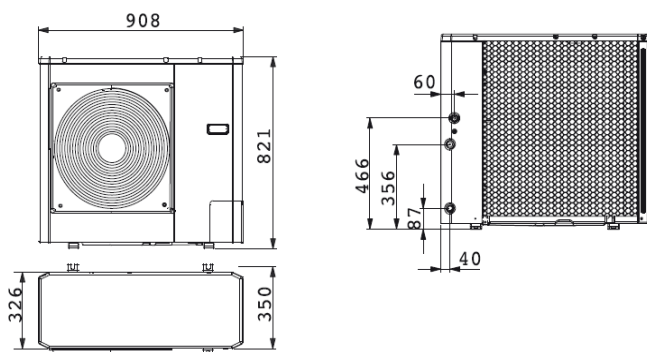
Fremløbstemperatur op til +60°C.

Multifunktions-fjernstyringspanel leveres som standard

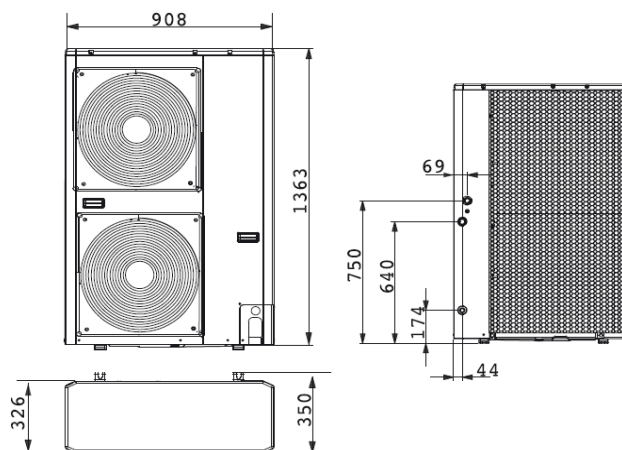
Mulighed for varmtvands-prioritering med ekstern 3-vejs ventil og beholder.

Der skal monteres en til anlægget passende buffertank.

HYDRONIC UNIT LE 4
 HYDRONIC UNIT LE 6
 HYDRONIC UNIT LE 8



HYDRONIC UNIT LE 12/12T
 HYDRONIC UNIT LE 15/15T



BERETTA MONOBLOK

Tekniske data

| Model | | HYDRONIC UNT LE 4 | HYDRONIC UNIT LE 6 | HYDRONIC UNIT LE 8 | HYDRONIC UNIT LE 12 | HYDRONIC UNIT LE 14 | HYDRONIC UNIT LE 12T | HYDRONIC UNIT LE 15T |
|-------------------------------|-------|----------------------|-----------------------|-----------------------|------------------------|-------------------------|-------------------------|-------------------------|
| Varmefunktion | | | | | | | | |
| Nominel ydelse (1) | kW | 4,07 | 5,76 | 7,16 | 11,86 | 14,46 | 12 | 15 |
| El forbrug (1) | kW | 0,98 | 1,35 | 1,80 | 3,00 | 3,54 | 2,79 | 3,57 |
| COP (1) | | 4,15 | 4,28 | 3,97 | 3,95 | 4,09 | 4,30 | 4,20 |
| Nominel ydelse (2) | kW | 3,87 | 5,76 | 7,36 | 12,91 | 13,96 | 11,2 | 14,5 |
| El forbrug (2) | kW | 1,19 | 1,89 | 2,31 | 4,32 | 4,32 | 3,34 | 4,39 |
| COP (2) | | 3,26 | 3,05 | 3,19 | 3,03 | 3,23 | 3,35 | 3,30 |
| Nominel ydelse (3) | kW | 3,5 | 3,8 | 4,1 | 8 | 10,2 | 8,55 | 9,5 |
| El forbrug (3) | kW | 1,13 | 1,23 | 1,31 | 2,6 | 3,29 | 2,69 | 3,02 |
| COP (3) | | 3,1 | 3,1 | 3,1 | 3,1 | 3,1 | 3,17 | 3,15 |
| Nominel ydelse (4) | kW | 3,4 | 3,7 | 3,9 | 8 | 10,2 | 7,5 | 9,3 |
| Elforbrug (4) | kW | 1,31 | 1,42 | 1,48 | 3,08 | 3,92 | 2,78 | 3,5 |
| COP (4) | | 2,6 | 2,6 | 2,6 | 2,6 | 2,6 | 2,7 | 2,65 |
| Nominel ydelse (5) | kW | 4,1 | 5,4 | 6,7 | 11,5 | 11,7 | 11,05 | 12 |
| Elforbrug (5) | kW | 1,51 | 2,09 | 2,91 | 4,64 | 4,18 | 3,95 | 4,21 |
| COP (5) | | 2,71 | 2,58 | 2,3 | 2,48 | 2,8 | 2,8 | 2,85 |
| Nominel ydelse (6) | kW | 4,27 | 5,43 | 7,25 | 10,87 | 12,36 | 11,43 | 12,17 |
| El forbrug (6) | kW | 1,46 | 1,95 | 2,58 | 4,05 | 4,09 | 3,66 | 4,08 |
| COP (6) | | 2,92 | 2,77 | 2,81 | 2,68 | 3,02 | 3,12 | 2,98 |
| Kapacitet (7) | kW | 1,06 | 1,5 | 1,86 | 4,68 | 4,78 | 4,78 | 4,78 |
| COP (7) | | 2,75 | 2,82 | 2,81 | 2,70 | 2,75 | 2,75 | 2,75 |
| Kølefunktion | | | | | | | | |
| Nominel ydelse (8) | kW | 4,93 | 7,04 | 7,84 | 13,54 | 16,04 | 13,5 | 16 |
| El forbrug (8) | kW | 1,17 | 1,90 | 1,96 | 3,70 | 4,17 | 3,25 | 4,20 |
| EER (8) | | 4,2 | 3,7 | 3,99 | 3,66 | 3,85 | 4,15 | 3,81 |
| Nominel ydelse (9) | kW | 3,33 | 4,73 | 5,84 | 10,24 | 13,04 | 10,2 | 13 |
| El forbrug (9) | kW | 1,10 | 1,58 | 1,96 | 3,46 | 4,42 | 3,40 | 4,47 |
| EER (9) | | 3,02 | 3 | 2,98 | 2,96 | 2,95 | 3 | 2,91 |
| ESEER (9) | | 4,36 | 4,51 | 4,15 | 4,22 | 4,31 | 4,40 | 4,31 |
| Generelt | | | | | | | | |
| Lydniveau i varmfunktion | dB(A) | 42 | 42 | 44 | 47 | 48 | 48 | 48 |
| Lydniveau i kølefunktion | dB(A) | 44 | 44 | 45 | 48 | 49 | 49 | 49 |
| Kompressor | | | | ROTARY DC INV. | | TWIN ROTARY DC INVERTER | | |
| R410a kølemiddel** | kg | 1,195 | 1,35 | 1,81 | 2,45 | 3,39 | 2,45 | 3,385 |
| Netto vægt | kg | 57 | 61 | 69 | 104 | 112 | 116 | 116 |
| Antal blæsere | Stk. | 1 | 1 | 1 | 2 | 2 | 2 | 2 |
| Blæser Diameter | mm | 495 | 495 | 495 | 495 | 495 | 495 | 495 |
| Vandkredsløb | | | | | | | | |
| Statisk tilgængelig tryk | kPa | 60 | 60 | 56 | 70 | 58 | 70 | 55 |
| Ekspansionsbeholder kapacitet | L | 2 | 2 | 2 | 3 | 3 | 3 | 3 |
| Ekspansionsbeholder fortryk | kPa | 200 | 200 | 200 | 200 | 200 | 200 | 200 |
| Min vandproduktion | l | 14 | 21 | 28 | 42 | 59 | 42 | 49 |
| Max vandproduktion* | l | 65 | 65 | 65 | 95 | 95 | 95 | 95 |
| UNIT vandindhold | l | 0,8 | 0,8 | 1,0 | 2,3 | 2,3 | 2,3 | 2,3 |
| Max. arbejdstryk | kPa | 300 | 300 | 300 | 300 | 300 | 300 | 300 |
| Min. arbejdstryk | kPa | 120 | 120 | 120 | 120 | 120 | 120 | 120 |
| Rørforbindelser | ' | 1 | 1 | 1 | 1 | 1 | 1 | 1 |

*For varmtvandsproduktion er det nødvendigt at tilslutte en varmtvandsbeholder.

**Værdierne for kølemiddel er vejledende. Den korrekte værdi fremgår af datapladen.

Støjsvage enheder

Varmepumperne er produceret i
 Overensstemmelse med følgende standarder:
 EI 2004/108/EC
 Maskindirektiv 2006/42/EC
 ErP 2009/125/EC



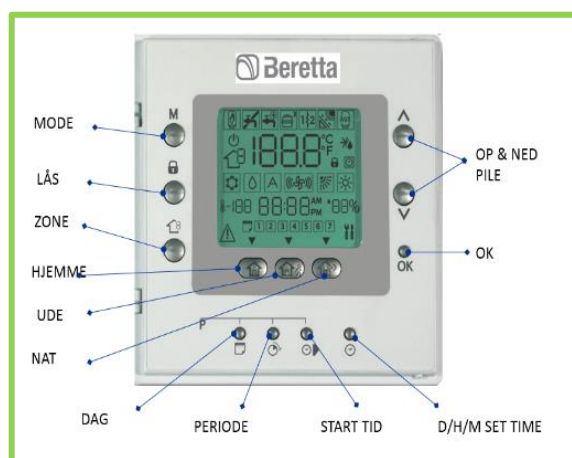
Beretta Monoblok modeller

TO-FASEDE VARMEPUMPER

| Model | Dimensioner HxLxB (mm) | Nominel Ydelse Opvarmning ⁽¹⁾ /Køle ⁽²⁾ (kW) | Energi effektivitets-Niveau | COP ⁽¹⁾ /EER ⁽⁷⁾ |
|---------------------|------------------------|--|-----------------------------|--|
| Hydronic Unit LE 4 | 821x908x326 | 4.07/4.93 | A++ | 4,15/4,20 |
| Hydronic Unit LE 6 | 821x908x326 | 5.76/7.04 | A++ | 4,15/4,20 |
| Hydronic Unit LE 8 | 821x908x326 | 7.16/7.84 | A+ | 3,97/3,99 |
| Hydronic Unit LE 12 | 1363x908x326 | 11.86/13.54 | A+ | 3,95/3,66 |
| Hydronic Unit LE 15 | 1363x908x326 | 14.46/16.04 | A++ | 4,09/3,85 |

TRE-FASEDE VARMEPUMPER

| Model | Dimensioner HxLxB (mm) | Nominel Ydelse Opvarmning ⁽¹⁾ /Køle ⁽²⁾ (kW) | Energi effektivitets-Niveau | COP ⁽¹⁾ /EER ⁽⁷⁾ |
|----------------------|------------------------|--|-----------------------------|--|
| Hydronic Unit LE 12T | 1363x908x326 | 12.00/13.50 | A++ | 4,30/4,15 |
| Hydronic Unit LE 15T | 1363x908x326 | 15.00/16.00 | A++ | 4,20/3,81 |



Fiche/Ficha/Scheda/Datenblatt




HYDRONIC UNIT LE 6 / 20099403

A++


| | | | |
|-----------|------|------|------|
| kW | 6.65 | 4.22 | 3.79 |
| ηs % | 112 | 132 | 181 |
| kWh/annum | 5431 | 2571 | 1085 |




62 dBA


 dBA






ENERG
 енергия · ενεργεια


Y UA
IE IA

Beretta HYDRONIC UNIT LE 6




55 °C

35 °C



A++


A+


dB

62 dB

| | |
|--------|--------|
| ■ 6.65 | ■ 7.75 |
| ■ 4.22 | ■ 4.92 |
| ■ 3.79 | ■ 4.06 |

kW kW



2015

811/2013