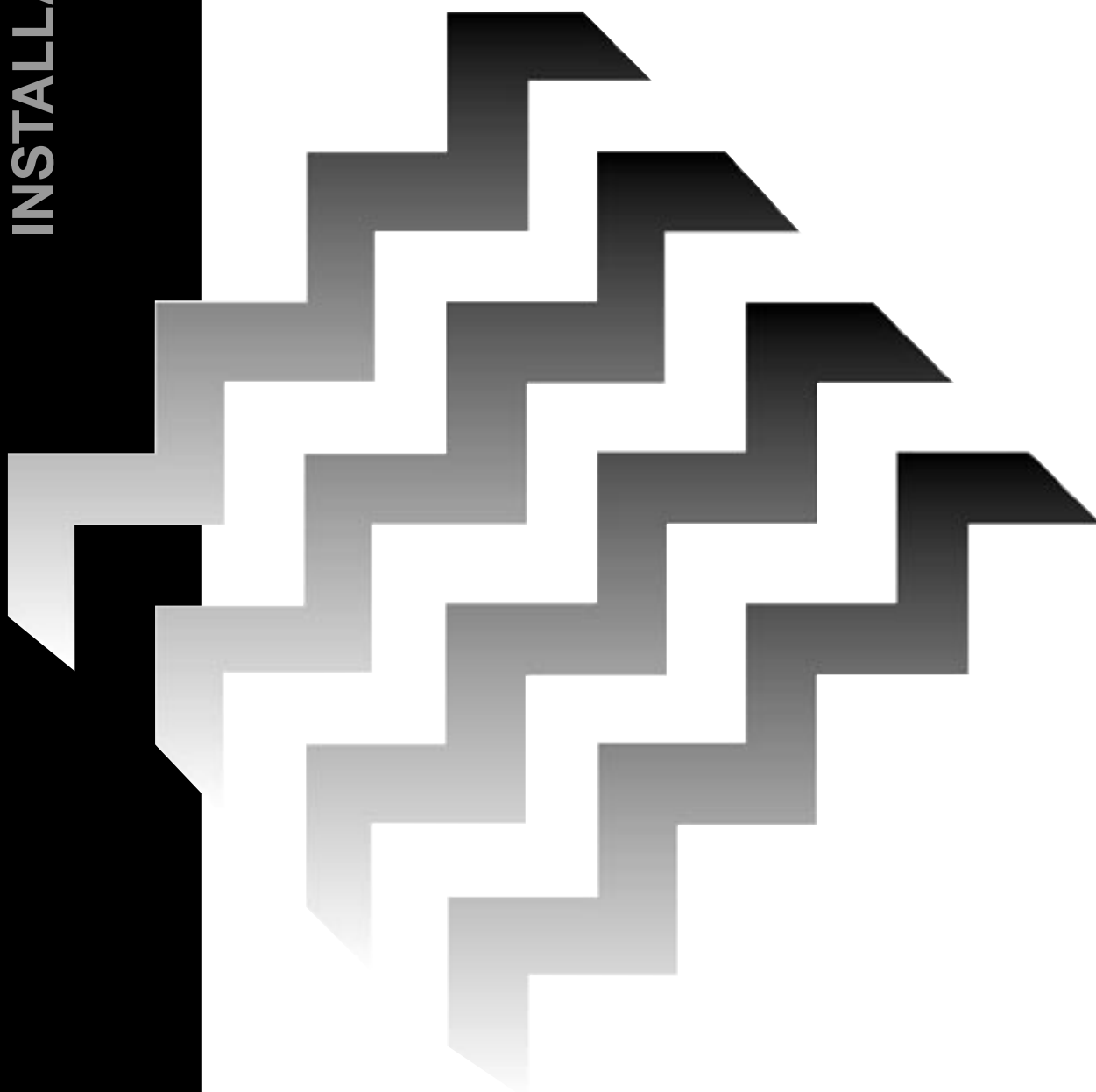


**INSTALLATIONS-, BRUGER- OG
SERVICEVEJLEDNING**

STØBEJERNSGASKEDEL

med lukket forbrændingskammer

MGS/C A.R.



Kære Kunde.

Tillykke med Deres Beretta gaskedel.

De har valgt et af markedets bedste produkter, som kan opfylde Deres ønsker om komfort og individuel opvarmning.

Denne vejledning giver anvisningerne på installation, korrekt brug og servicering af kedlen, så De opnår den bedst mulige udnyttelse af Deres varmeanlæg.

Vi anbefaler, denne vejledning læses grundigt igennem.

Denne vejledning skal opbevares ved kedlen til brug ved evt. serviceopkald.

F.O.Holding A/S

INDICE

1 GENERELT	4
2 APPARATBESKRIVELSE	5
2.1 IDENTIFIKATION	5
2.2 FUNKTIONSDIAGRAM	6
2.3 TEKNISKE SPECIFIKATIONER	7
2.4 TILBEHØR	8
2.5 VAND KREDSLØB	8
2.6 CIRKULATIONS Pumpe	9
2.7 LEDNINGSDIAGRAM	10
2.8 KONTROLPANEL	11
3 DRIFTFORSTYRELSE	12
3.1 JUSTERING AF KEDELTERMOSTAT	13
3.2 SLUK MIDLERTIDIGT	14
3.3 FORLÆNGET LUKNING	14
3.4 RENGØRING	15
3.5 VEDLIGEHOLDELSE	15
4 LEVERING AF KEDLEN	16
4.1 DIMENSIONER OG VÆGT	16
4.2 HÅNDBTERING	17
4.3 KEDLENS PLACERING	17
4.4 INSTALLATION	17
4.5 VANDFORBINDELSER	18
4.6 EL-FORBINDELSER	19
4.7 GASFORBINDELSER	20
4.8 AFTRÆKSSYSTEMET	20
4.9 VANDPÅFYLDNING OG TØMNING AF KEDLEN	23
5 SERVICERING AF GASKEDLEN	24
5.1 SERVICERING AF GASKEDLEN	24
5.2 KONTROLLER UNDER OG EFTER SERVICERING	26
5.3 AFBRYDELSE AF KEDLEN I LÆNGERE TID	27
5.4 VEDLIGEHOLDELSE	27
5.5 INDREGULERING	28
5.6 KONVERTERING TIL ANDEN GASART	30
5.7 RENSNING AF KEDLEN	32
5.8 BLÆSER	33
5.9 FEJLFINDING	34

1 GENERELT

Denne vejledning er en integreret del af kedelinstallationen.

- Opbevar altid vejledningen sammen med kedlen for senere brug af ejer, installatør eller servicemontør.
- Evt. indgriben i kedlen må kun foretages af aut. montør i henhold til Gasreglementets regler.
- Modifikationer på kedlens sikkerhedsanordninger og/eller automatik må kun foretages af importøren.
- Ukorrekt installation kan forårsage skade på personer, dyr eller ting.
- Fabrikanten kan ikke gøres ansvarlig for evt. skade der forårsages p.g.a. ukyndiges indgriben i kedlen.
- Denne kedel skal anvendes under hensyntagen til sin kapacitet.
- Kedlen forbindes til centralvarmeanlæg og evt. separat varmtvandsbeholder.
- Kontroller pakkens indhold efter udpakning.
- Efterlad ikke emballage i børns nærhed.
- Da kedlen indeholder elektriske komponenter bør følgende iagttages:
 - Berør ikke udstyret med nogen våd eller fugtig del af kroppen, og/eller barfodet
 - Træk ikke i de elektriske forbindelser.
 - Lad ikke børn betjene kedlen.
 - Afbryd omgående strømmen i tilfælde af gentagne fejl. Tilkald autoriseret servicemontør -
 - Foretag ikke selv indgreb i gaskedlen.
- Det anbefales, at der foretages eftersyn af kedlen hvert 2.år. Det anbefales at tegne servicekontrakt med autoriseret servicefirma.

Der må kun anvendes originale reservedele.

Ved mistanke om gasudslip (gaslugt):

Benyt ingen elektriske installationer, telefon eller andet, der kan foranledige gnist. Åbn omgående døre og vinduer for tilførsel af frisk luft. Luk for gassen og tilkald servicemontør eller kontakt gasselskabet.

OBS:

Gaskedlen skal altid transporteres opretstående.

Løft kun i kedlens underkant.

2 APPARATBESKRIVELSE

MGS/C er en atmofærisk støbejernskedel beregnet for

N-gas med lukket forbrændingskammer og balanceret aftræk. D.v.s. der kræves ikke frisklufttilførsel fra opstillingsrum eller skorsten.

Beretta gaskedel er komplet med indbygget

- elektronisk tændings- og flammeovervågning
- cirkulationspumpe til centralvarmeanlæg
- manometer
- termometer
- overkogtermostat
- drifftermostat
- trykexpansionsbeholder.
- blæser
- Tænd/sluk knap
- sommer/vinter-omskifter
- Forberedt for varmtvandsprioritering med fremmed varmtvandsbeholder og ladepumpe.

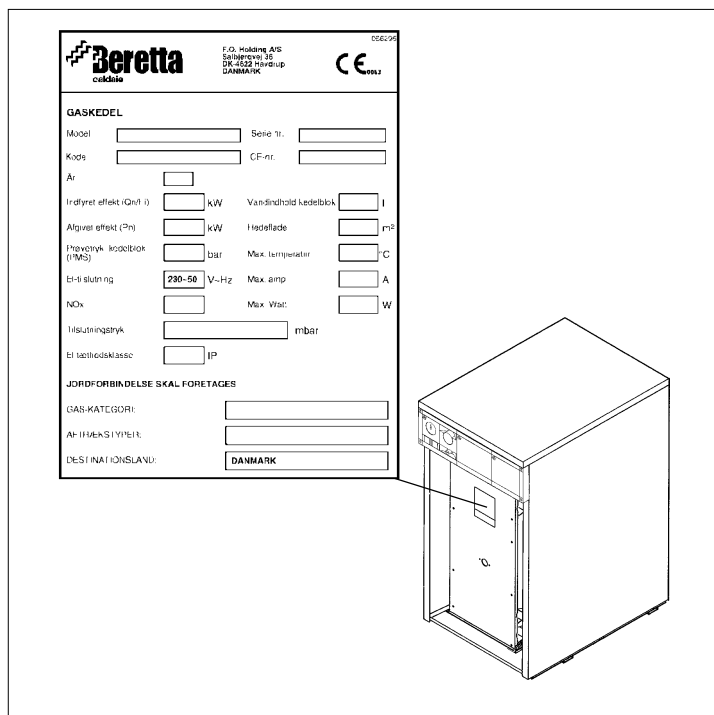
Kedlens brænder er af rustfrit stål med en stabil, ensartet flamme og langsom tænding. Kedlens

indbyggede automatik bevirker at brænderen kun brænder, når varmeanlægget kalder på varme, eller når der tappes varmt vand. Beretta MGS/C er en solokedel. MGS/C kan tilsluttes separat varmtvandsbeholder.

Servicering og evt. udskiftning af komponenter foretages let p.g.a. det store frontpanel.

NB: Varmespiralen i varmtvandsbeholderen skal **altid** kunne aftage kedlens effekt, og varmtvandsprioriteringen skal udføres med ladepumpe. Alle interne el-forbindelser er monteret med multistik. Beretta gaskedlen skal blot monteres med 220..230 V, 50Hz.

Beretta gaskedler er forberedt for montering af rumtermostat, udeføleranlæg (vejrkompensering) eller anden automatik. Bestilles som ekstratilbehør. Beretta gaskedler er anvendelige såvel til nye installationer som til modernisering af eksisterende centralvarmeanlæg i en- og tofamiliehuse, lejligheder, mindre erhvervs- og industriejendomme m.v.

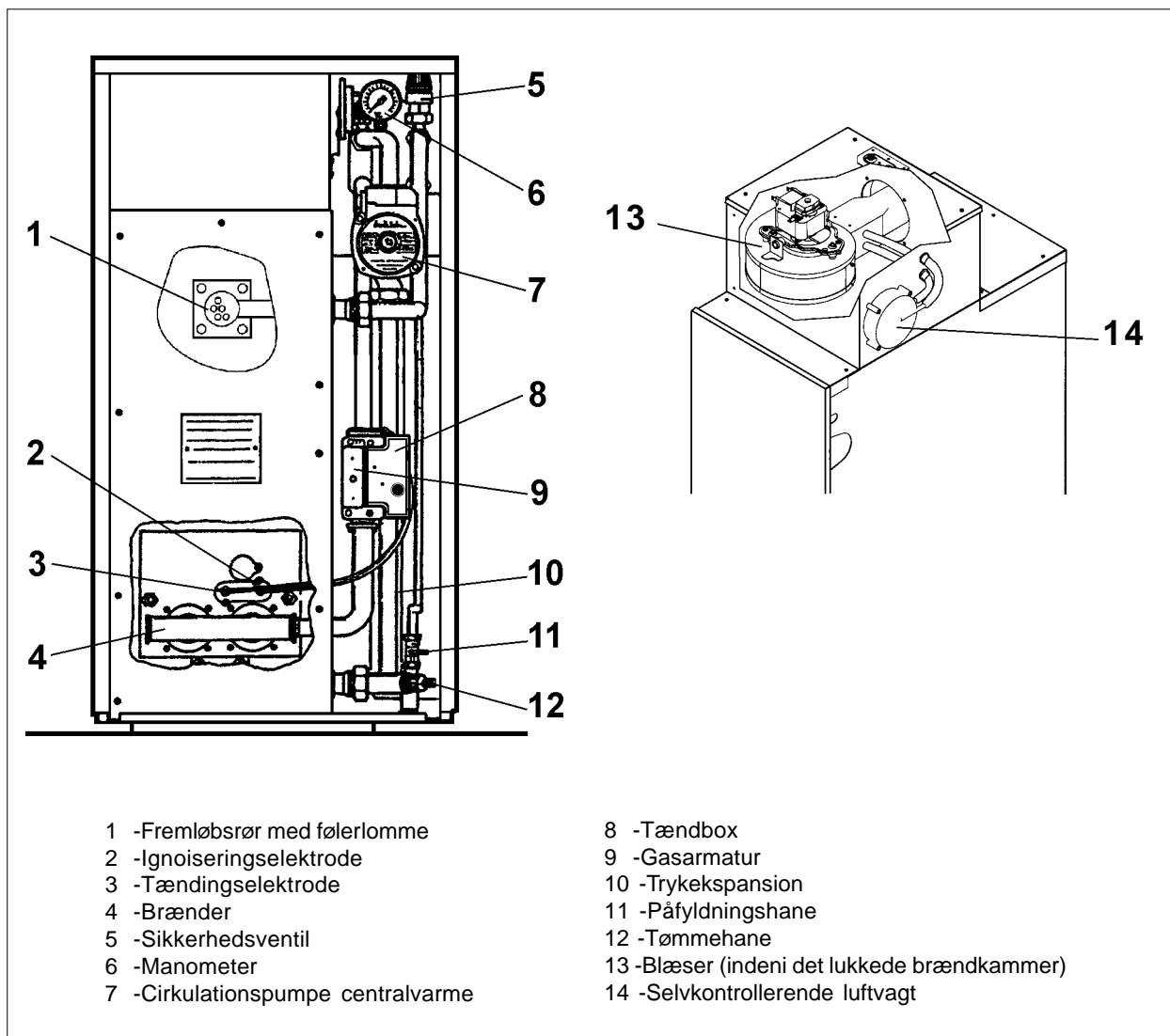


2.1 IDENTIFIKATION

MGS/C kedlen er forsynet med en dataplade, der angiver serienummer, model, og tekniske specifikationer.

Kedlen må ikke installeres, hvis den ikke er forsynet med dataplade.

2.2
FUNKTIONSDIAGRAM



2.3 TEKNISKE SPECIFIKATIONER

BESKRIVELSE	MGS/C 27 E AR	
Boiler heating power (rated)	34,86	kW
	29900	kCal/h
Boiler heating power (rated)	31,7	kW
	27250	kCal/h
Virkningsgrad ved Pn	90,9	%
Nyttevirkningsgrad ved 30% Pn	93,0	%
Målt gastemperatur	134	°C
Gasforbrug	14,27	kg/h
Aftræksflow	52,2	Nm ³ /h
Resttryk (0,85m rør) på aftræksside med luftspjæld i position 1	0,32	mbar
Resttryk (kedle uden rør) på aftræksside med luftspjæld i position	0,40	mbar
Luft flow	55	Nm ³ /h
Aftrækstab med brænder off	0,30	%
Aftrækstab med brænder on	6,25	%
Tab fra brændkammer	0,21	%
Max. driftryk	2,5	bar
Max.temperatur	100	°C
Vandindhold i kedelblok	16,8	l
Min. tilladt temperatur på retur	40	°C
Aftrækstyper	C12,C32,C42,C52	
Apparatkategori	II 2H3+	
Gastryk	20; 28-30/37	mbar
EI-forbindelse	230 ~ 50	V ~ Hz
Optagen effekt	200	W
Elektrisk beskyttelse	40	IP
Ekspansionsbeholder, opvarmning	10	l
Ekspansionsbeholder, tryk	1,5	bar
Vægt	155	kg

EFFEKTIVITET:

CO ₂	4,6	%
CO (*)	36	ppm
NOx (*)	94	ppm

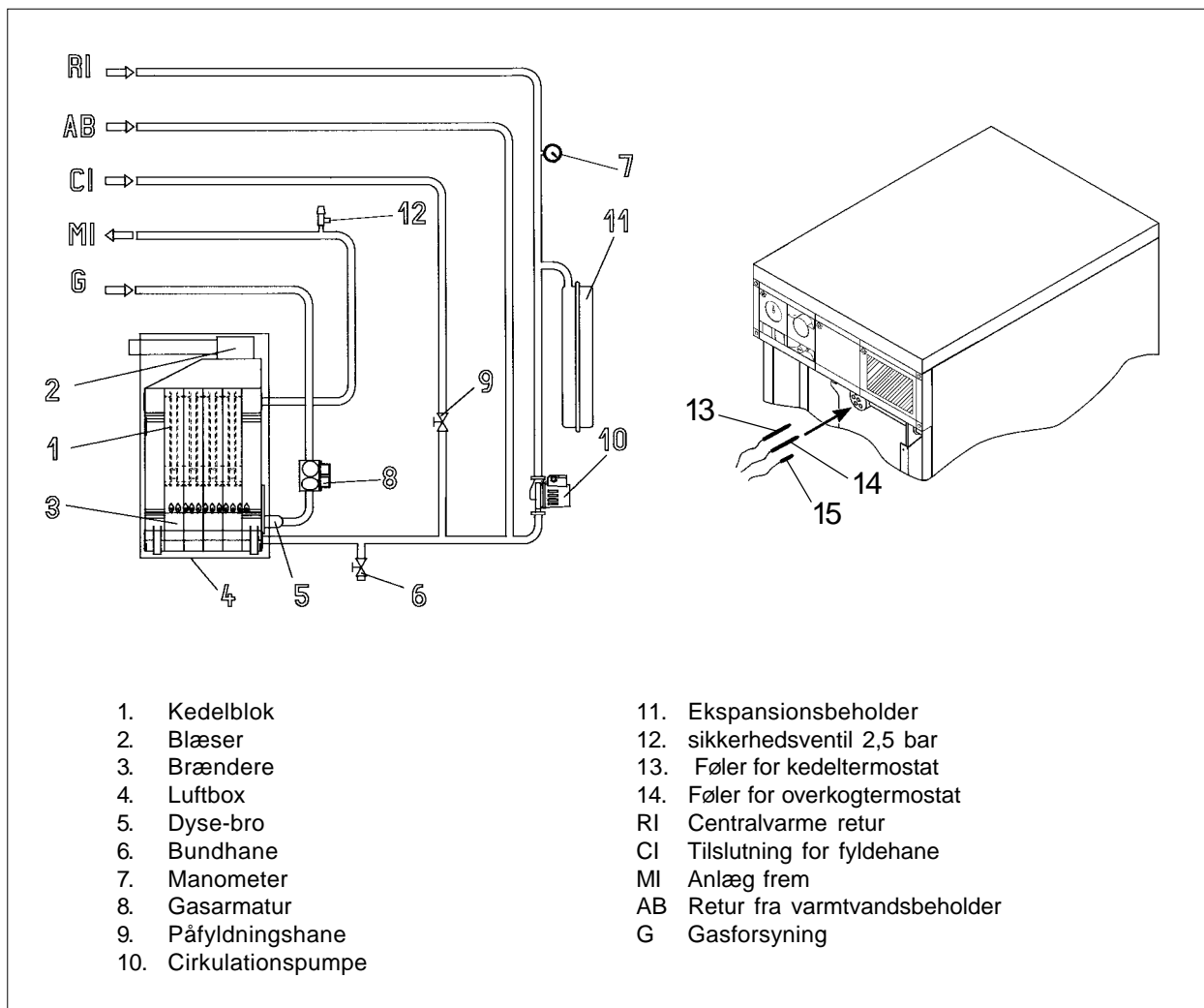
(*) Con parametri riferiti a 0% di O₂ residuo nei prodotti della combustione e con pressione atmosferica al livello del mare.

2.4 TILBEHØR

Forbindelseskit til automatik CODE 696129 kan leveres som ekstratilbehør

2.5 VAND KREDSLØB

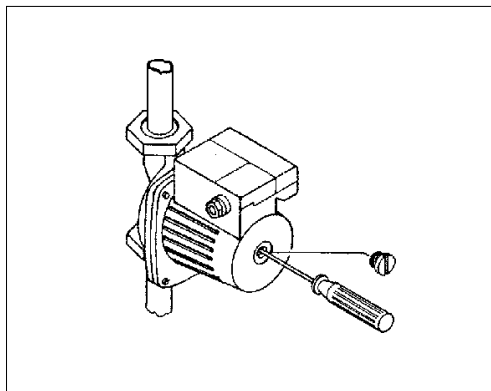
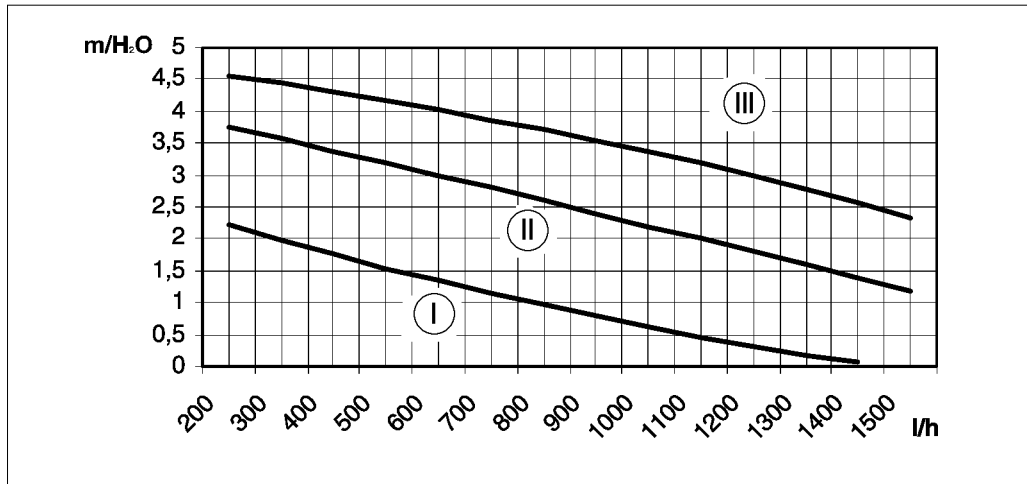
Funktionsdiagram. se side 19 vedr. forbindelser.



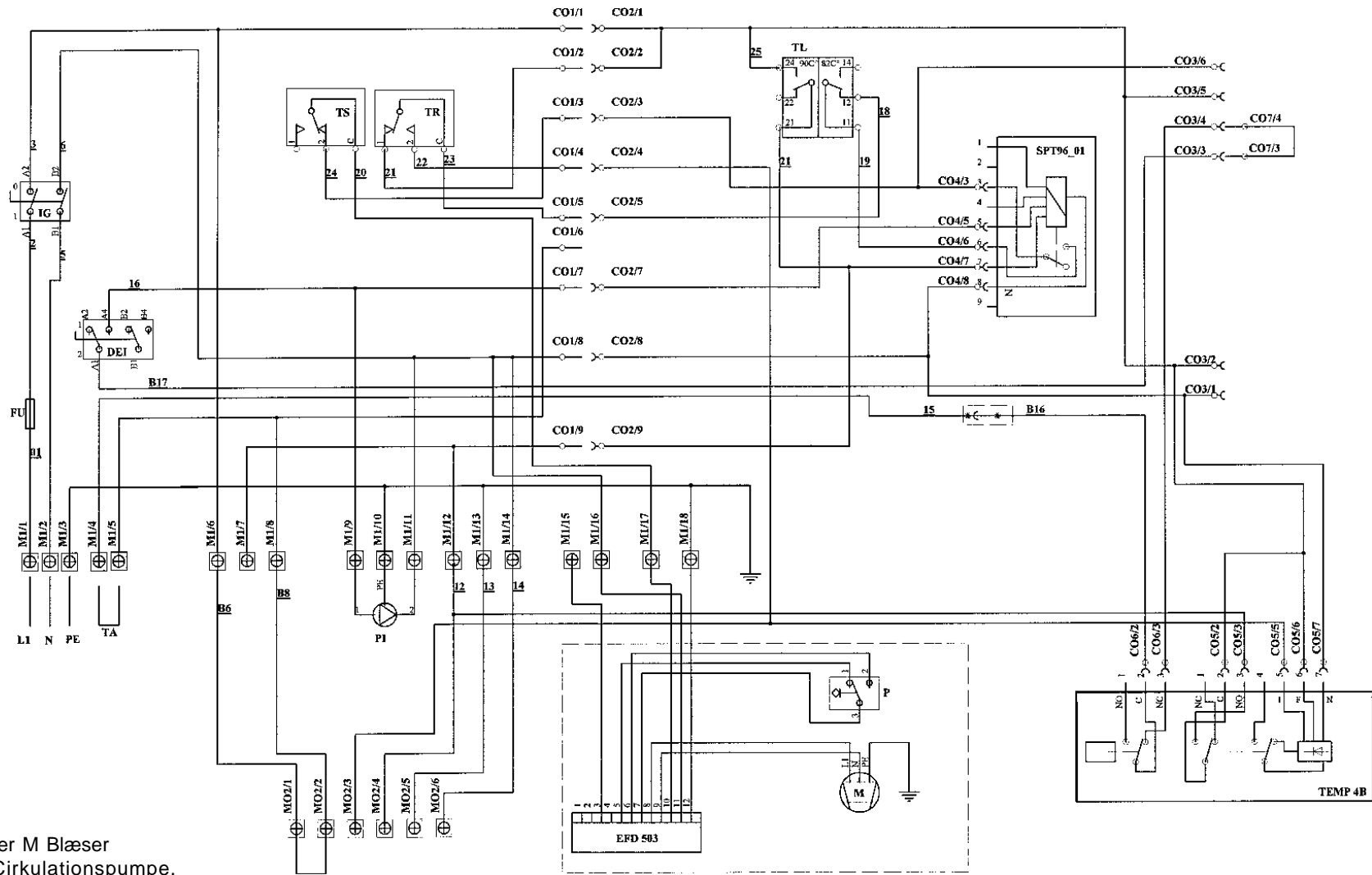
2.6 CIRKULATIONS PUMPE

MGS/C kedlen er forsynet med en cirkulationspumpe grundindstillet på hastighed III MAX. Indstillingniveauerne er vist i nedenstående diagram.

Ved systemer med lavt tryktab kan anvendes en lavere hastighed for at reducere trykket.



- Snavs kan forhindre fri rotation. Dette forekommer specielt hvis kedlen har været slukket i længere tid.
- Tilslut aldrig pumpen uden der er vand på anlægget.
- Hvis kedlen har været stoppet i længere tid, skal pumpen muligvis løsnes. Skruen i pumpen løsnes og pumpen hjælpes i gang.



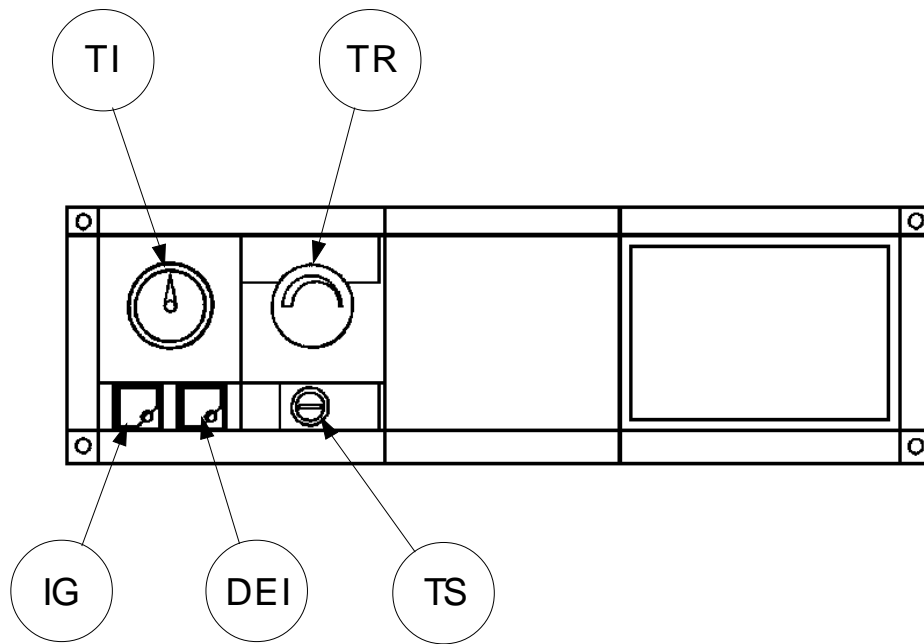
IG Hovedafbryder M Blæser
 FU Sikring PI Cirkulationspumpe, Anlæg
 TR Kedeltemostat PB Evt. eksternt cirkulationspumpe, prioritering
 TRB Ekstern varmtvandstermostat P Luftvagt

TS Vax. termostat EFD503 Tændbox
 TL Overkogtermostat SPT96_01 Til brænder cut-off

TA Rumtermostat (ekstra tilbehør)
 TEMP 4B Til efter-cirkulations timer

DEI Sommer/ Vinter omskifter ECL3200 Vejrkomparator m/ udefølger. Ekstratilbehør

2.8 KONTROLPANEL



- IG  Hovedafbryder
- TR  Kedeltemostat
- DEI  Sommer/Vinteromskifter
- TS  Overkogtemostat
- TI  Drifttemostat

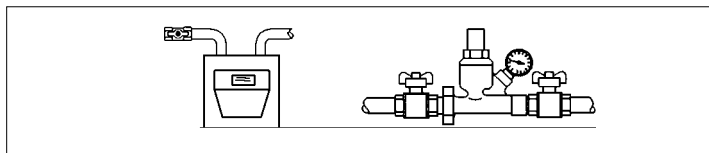
Bemærk: Der er på undersiden af frontpanelet monteret en omskifterknop til valg af driftform ved automatik.
Kontakt F.O.Holding A/S for yderligere information.

3 DRIFTFORSTYRRELSER

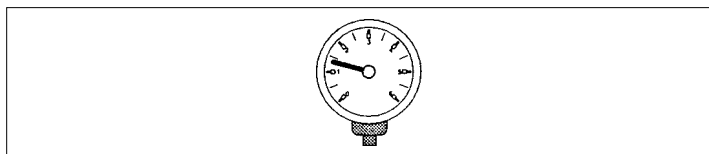
Opstart og indregulering skal altid foretages af autoriseret VVS-installatør

Ved genstart af kedlen f.eks. hvis kedlen har været slukket kontrolleres følgende:

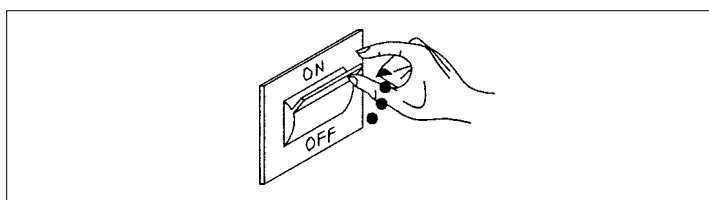
Kontroller at der er åbnet for gas- og vandtilførslen.
Kontroller at anlægget er tilstrækkeligt udluftet



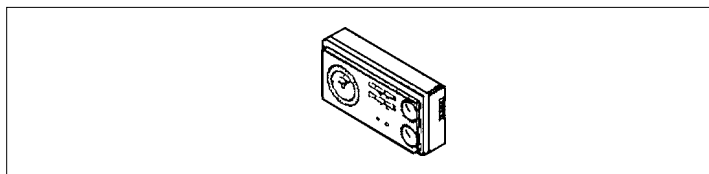
Kontroller på manometeret at trykket er mellem 1 og 1,5 bar.



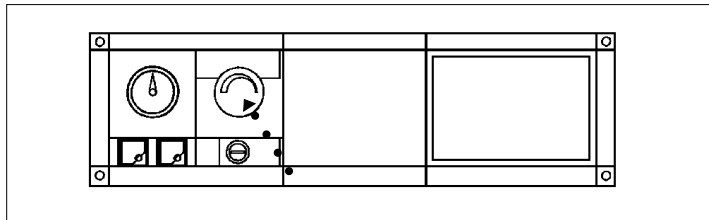
Sæt hovedafbryderen i On-position.



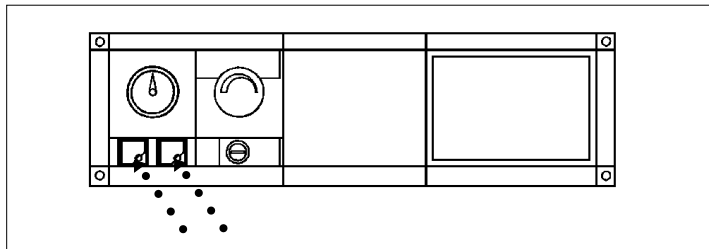
Indstil evt. rumtermostat på den ønskede temperatur (~20°C. Såfremt kedlen er monteret med forsinker eller rumtermostat kontrolleres det at denne er aktiveret og indstillet til den ønskede temperatur.

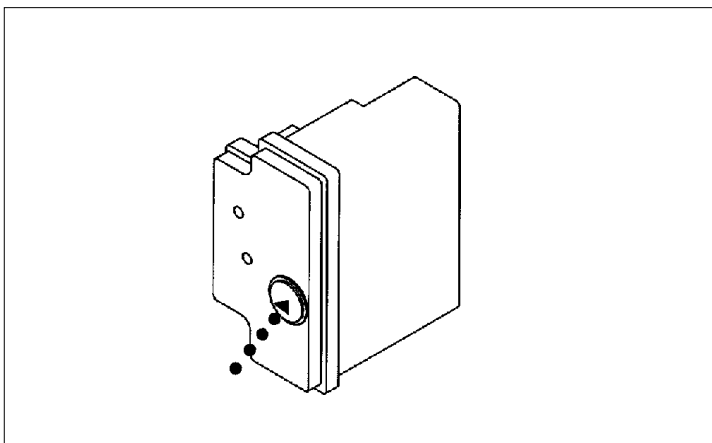


Indstil kedeltermostaten ca. midt på skalaen.



Tænd på hovedafbryderen på kedlens panel og indstil sommer/vinterkontakten på den ønskede drift.





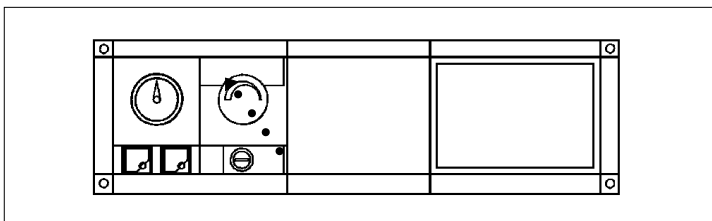
Kedel gennemløber start-funktioner og kører indtil den ønskede temperatur er opnået.

I tilfælde af fejl på kedlen stopper kedlen. Den røde reset-lampe lyser.

Genstart kedlen således:

- Vent ca. 1 minut. Tryk derefter på den røde reset-lampe.
- Vent til kedlen har gennemløbet opstartsfunktionerne og brænderen starter.

Forsøg max. 2.3 gange med 1 minuts mellemrum, hvis kedlen ikke genstarter 1.gang. Hvis kedlen stadig ikke starter tilkaldes serviefirma.



3.1 JUSTERING AF KEDELTERMOSTAT

Kedlens drift-temperatur kan reguleres ved at dreje termostat -knappen.

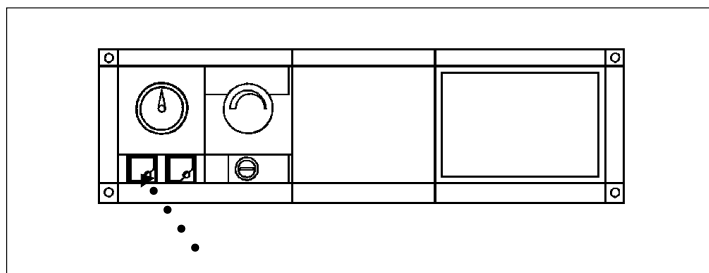
Drej knappen med uret for at øge temperaturen, mod uret for at nedsætte temperaturen. Kontroller temperaturen på kedeltermometret. Gentag indtil den ønskede temperatur er opnået.

Normalt ca. 55°-60°C

3.2

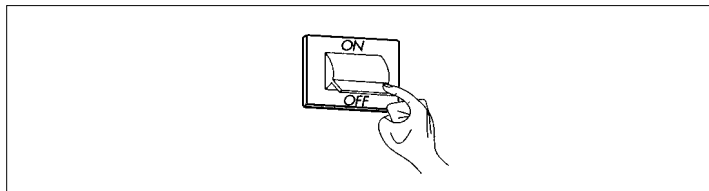
SLUK MIDLERTIDIGT

Afbyd kedlen med tænd/slukknappen på kedlens panel. Kontroller at den grønne indikatorlampe slukker (sort).



Luk for strømtilførslen.

Hvis udendørstemperaturen er under 0°C bør der på grund af risikoen for frostskeer ikke slukkes for kedlen.



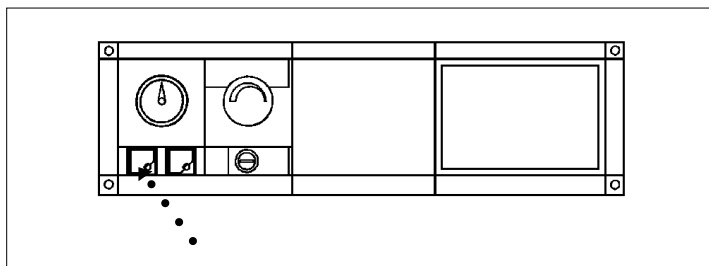
Ved temperaturen under 0°C foretages følgende: Indstil kedel- og varmtvandstemperatur midt på skalaen. Indstil rumtermostaten på ca. 10°C og benyt evt. anti-frost programmet.

3.3

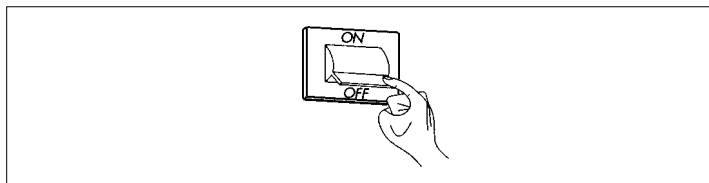
FORLÆNGET LUKNING

Hvis kedlen ikke skal anvendes i en længere periode:

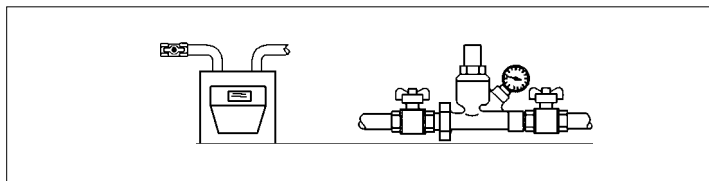
Afbyd kedlen ved at trykke tænd/slukken i kedlens panel ind. kontroller at den grønne indikatorlampe slukker (sort).



Afbyrd for hovedafbryderen.



Luk for gas- og vandtilførslen.



Hvis der er risiko for frost skal anlægget og evt. varmtvandsbeholder tømmes for vand.

3.4 RENGØRING

Kedlens kabinet rengøres med en fugtig klud.

Anvend evt. en klud hårdt opvredet i lige dele vand og sprit..

Tør efter med en tør klud.

Kedlens brændkammer og aftrækssystem skal efterses hvert 2. år af autoriseret servicetekniker.

Anvend ikke skurepulver til rengøring af kedlen.

Afbryd altid for kedlens strømtilførsel før rengøring.

3.5 VEDLIGEHOLDELSE

Brugeren af kedlen er ansvarlig for at kedlen jævnligt efterses af autoriseret servicetekniker. Serviceteknikeren er ansvarlig for at servicen udføres i overensstemmelse med denne vejledning og gældende regler.

Serviceteknikeren skal vejlede brugeren i brug af kedlen, herunder sikkerhedsforanstaltninger.

4 LEVERING AF KEDLEN

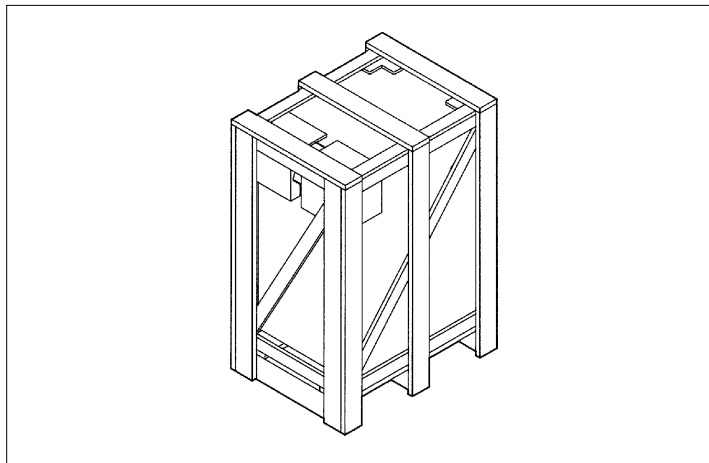
Kedlen leveres samlet emballeret i plastik og trækasse.

Indeni indpakningen er placeret en plastikpose med

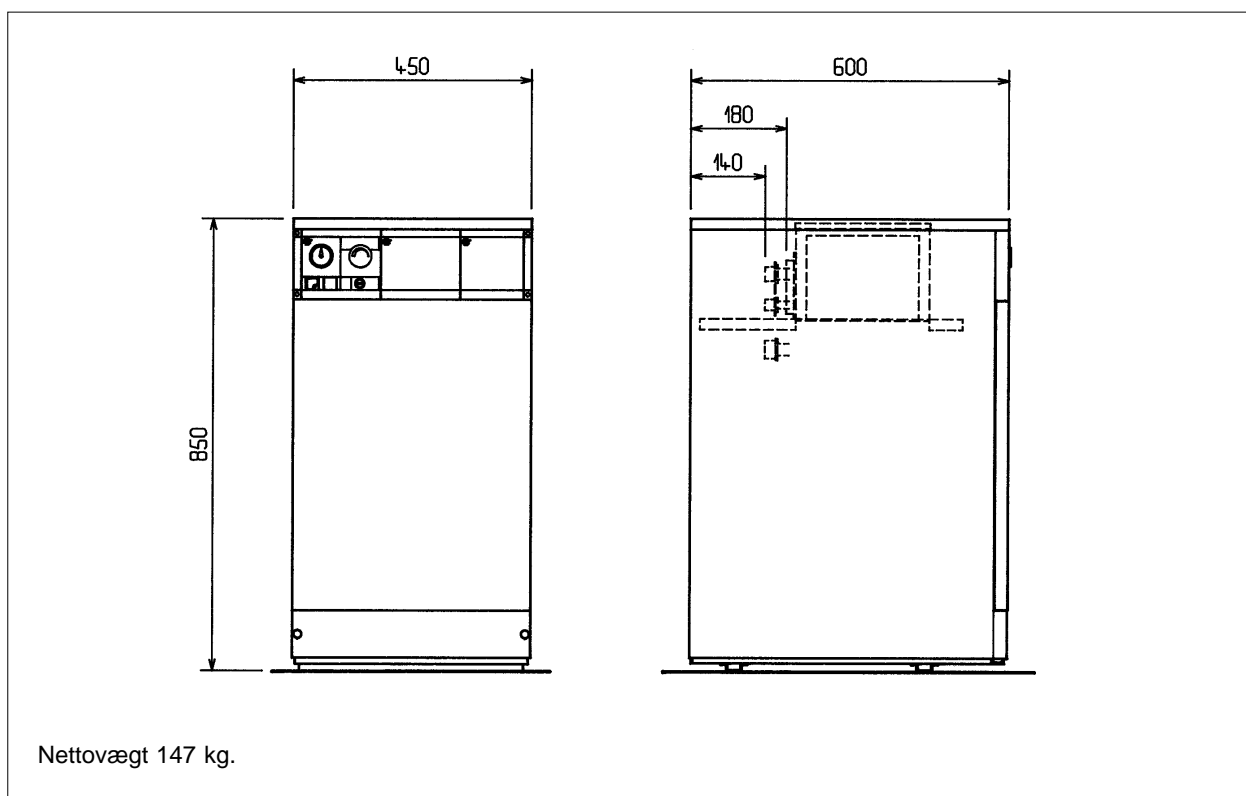
- Instruktionsbog
- Gashane
- Forbindelser til el og rumtermostat.

Instruktionsbogen er en integreret del af kedlen.

Instruktionsbogen skal gennemlæses omhyggeligt og derefter opbevares til evt. senere brug ved service o.l.

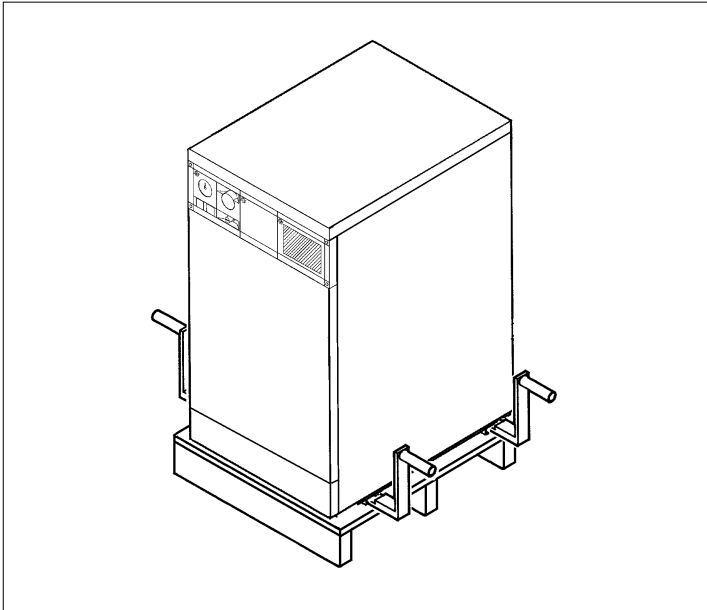


4.1 DIMENSIONER OG VÆGT



4.2 HÅNDTERING

Behandl kedlen med omhu.



4.3 KEDLENS PLACERING

Kedlen kan efter ønske placeres i det rum brugeren måtte ønske, såfremt der er mulighed for placering af aftrækket efter gældende regler.

Der er ikke brug for friskluftåbning i opstillingsrummet.

Kedlen må ikke placeres udendørs, da den ikke er anti-frost sikret.

Kedlen må ikke tildækkes permanent. Der skal være adgang til kedlens top uden brug af værktøj.

4.4 INSTALLATION

Bemærk følgende ved tilslutning af kedlen til centralvarmeanlæg

- At el-installationen er foretaget korrekt
- At gastilførslen er udført korrekt
- At ekspansionsbeholderen volumen er korrekt
- At anlægget er gennemskyllet og udluftet
- Vedr. aftrækssystemet se afsnittet om aftrækssystemer.

4.5 VANDFORBINDELSER

MGS/C er designed og produceret til installation i varmeanlæg og til opvarmning af varmt brugsvand.

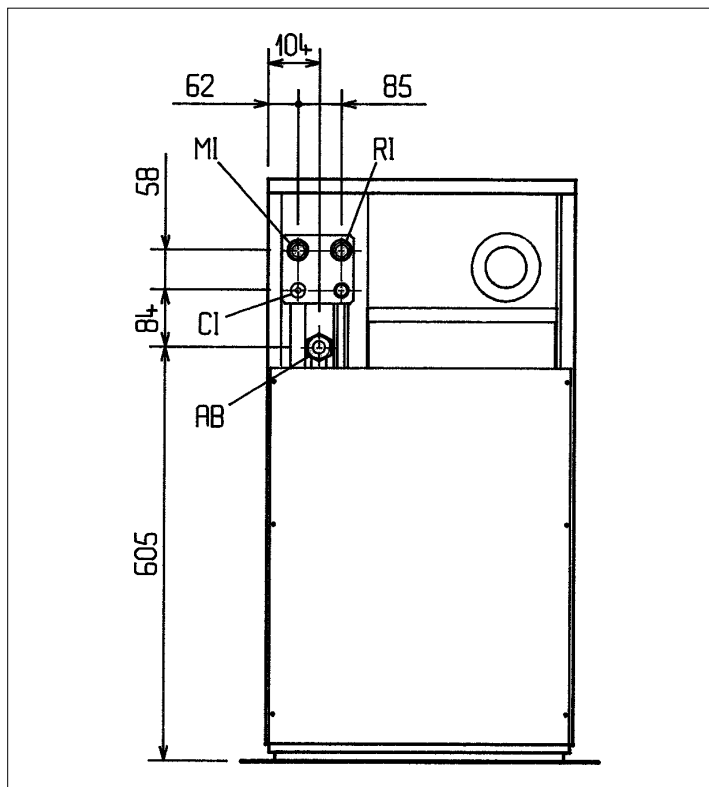
Specifikationer:

Installatøren er ansvarlig for at kedlen installeres i hensigtsmæssigt og i overensstemmelse med gældende regler.

Sikkerhedsventilen skal føres til afløbs.

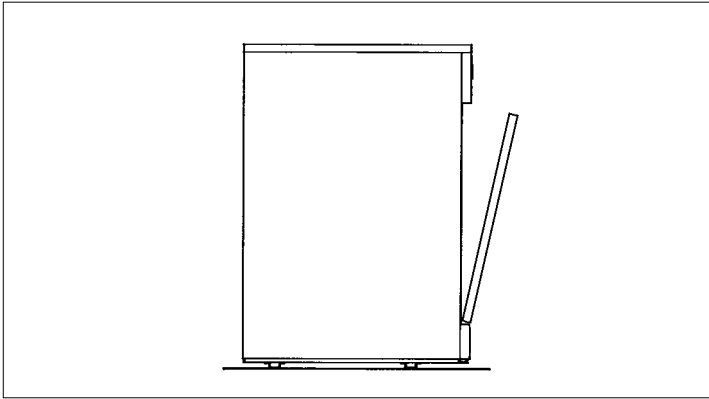
Når kedlen skal anvendes med varmtvandsprioritering skal rørforbindelserne udføres således:

- På kedlens fremløb MI monteres et T-stykke.
- T-stykket forbindes til centralvarmeanlægget samt til varmtvandsbeholderens tilgang.
- Varmtvandsbeholderens afgang forbindes med pumpe og kontraventil på kedlens studs AB.
- Elforbindelse, se side 10.



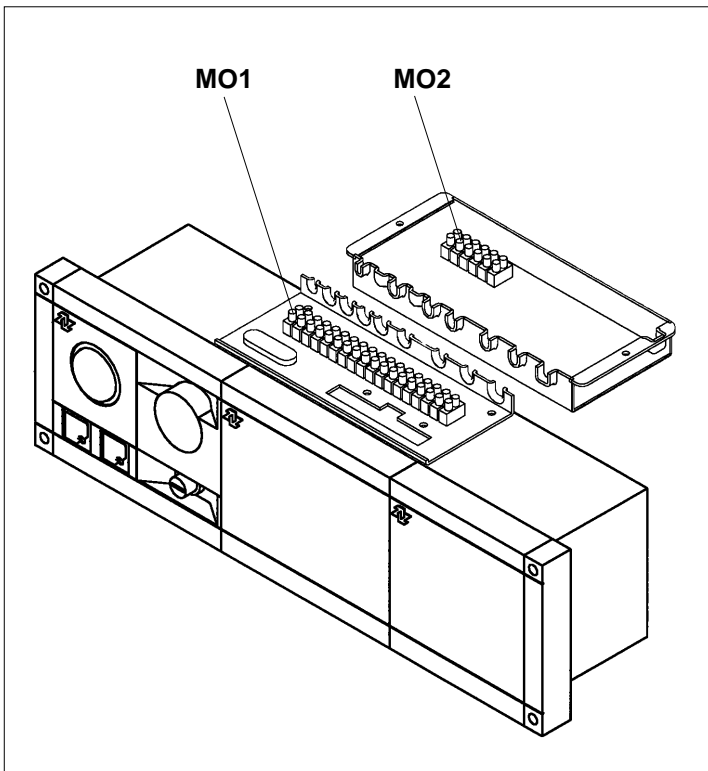
BESKRIVELSE	MODEL 27 E AR	
MI - Fremløb anlæg	3/4" M	Ø
RI - Retur fra anlæg	3/4" M	Ø
CI - Vandpåfyldning	1/2" M	Ø
AB - Retur fra varmtvandsbeholder, hvis beholder er installeret	3/4" M	Ø

4.6 EL-FORBINDELSER



MGS/C kedlen leveres med alle el-forbindelser monteret. Der skal kun foretages forbindelse til elforsyningen og evt. automatik.

For at få adgang til kontrolpanelet fjernes toppladen.



Følgende er obligatorisk:

- 1 Kedlen skal monteret efter gældende regler og standarder.
- 2 El-forbindelserne skal altid udføres i overensstemmelse med gældende regler i Stærkstrømsbekendtgørelsen for elektriske installationer. El-stikkets ben skal have en afstand af mindst 3 mm.
- 3 Det er vigtigt af Fase(L1) og Nul(N) er korrekt monteret.
- 4 Der skal anvendes ledninger, isoleret og med sektioner i overensstemmelse med gældende installationsstandard (sektioner lig med eller større end 1,5 mm²).
- 5 Al elektrisk installation og vedligeholdelse skal foretages i overensstemmelse med denne vejledning.
- 6 Der skal foretages Jord-forbindelse.**

Se El-diagram på side 10.

Der må ikke anvendes gas/vandrør til jordforbindelsen. Fabrikanten kan ikke gøres ansvarlig for fejl på grund af forkert eller mangelfuld installation.

4.7 GASFORBINDELSER

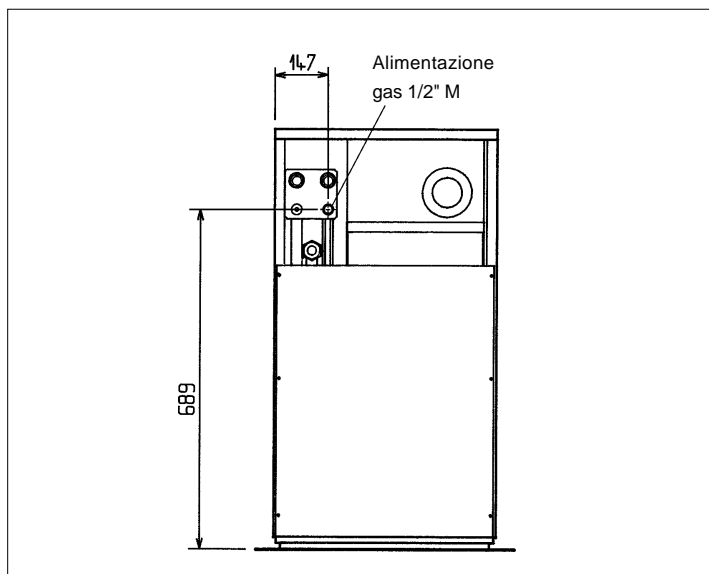
MGS/C kedlen tilsluttes gas-forsyningen (N-gas eller F-gas) i overensstemmelse med gældende regler.

Kontroller før gassen tilsluttes:

- At gasarten er i overensstemmelse med kedlens specifikationer.
- alle rørforbindelser er rengjorte.

Gasforsyningen skal være i overensstemmelse med kedlens kapacitet og skal være forsynet med alle foreskrevne sikkerheds- og kontrolforanstaltninger,

Kontroller omhyggeligt at alle samlinger er tætte.

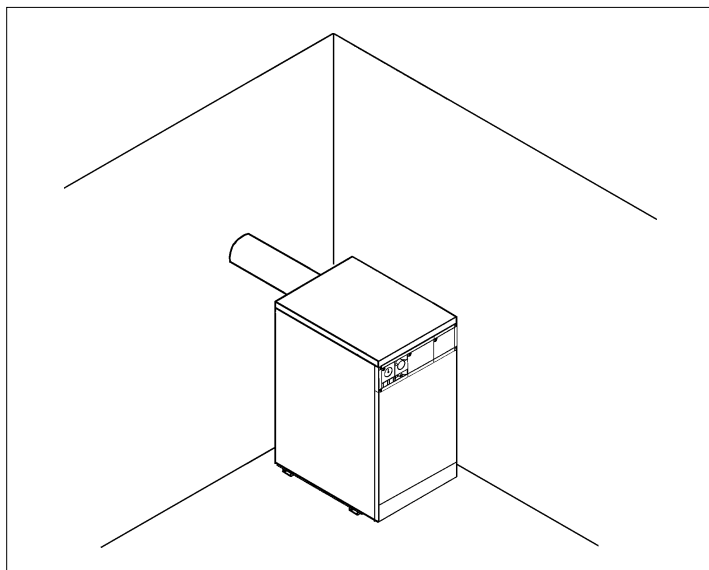


4.8 AFTRÆKSSYSTEMET

MGS/C gaskedlen er med lukket forbrændingskammer- Kedlen kan monteres med vandret eller lodret balanceret aftræk smat splitaftræk.

Aftrækket er en integreret del af kedelinstallationen.

Aftrækket leveres separat.

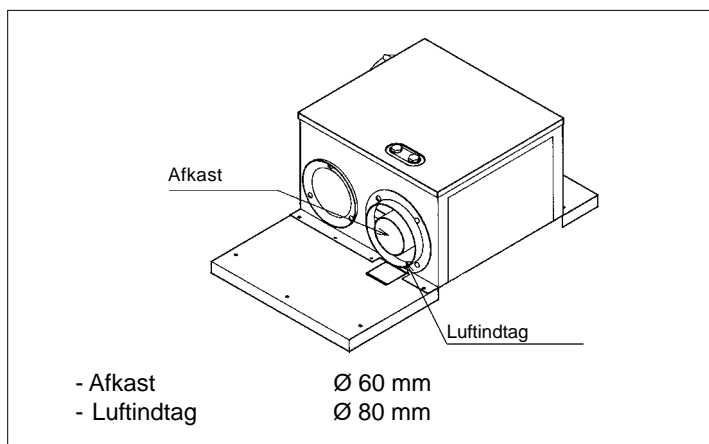


BALANCERET AFTRÆK

Kedlen leveres til montering med balanceret aftræk.

Aftrækrøret kan placeres i ønsket retning.

For installation følges aftræks-vejledningen.



MGS/C kedlen er forsynet med en luft-spjæld der regulerer forbrændingsluften. Spjældet placeres afhængigt af aftrækssystemets længde. Tabellen angiver spjældets placering ved tilladte aftrækslængder.

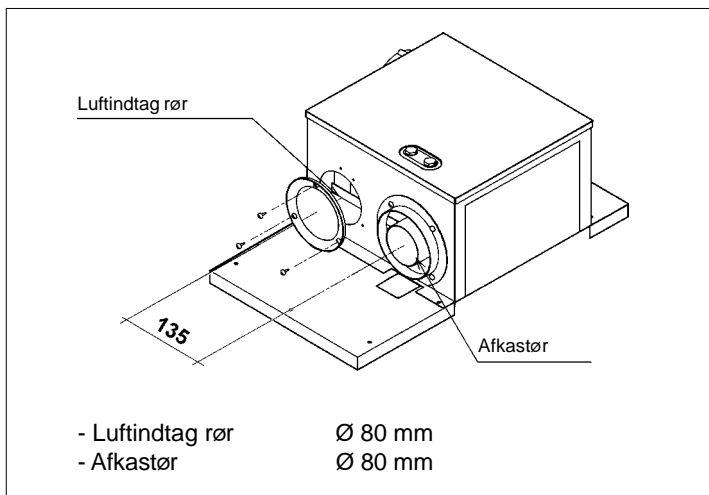
Længde	0,8	1,6	2,4	3,2	4,0	m
Spjældets placering	1	2	3	4	5	pos.
Tryktab pr. bøjning	45°		0,5			m
	90°		0,8			m

SPLIT AFTRÆK

Luftindtag og aftræk kan placeres i ønsket retning.

Dækslet over kedlens luftindtag (A) fjernes. Splitaftrækkets luftindtags-rør monteres til kedlens luftindtag (A).

Installation af splitaftrækket foretages i overensstemmelse med vejledningen for montering af aftrækssystemer på Beretta gaskedler.



Tabellen angiver spjældets placering ved tilladte aftrækslængder.

Længde Luftindtag + aftræk	<14	14 - 23	m
Ringens placering	1	5	pos.
Tryktab pr. bøjning	45°	0,5	m
	90°	0,8	m

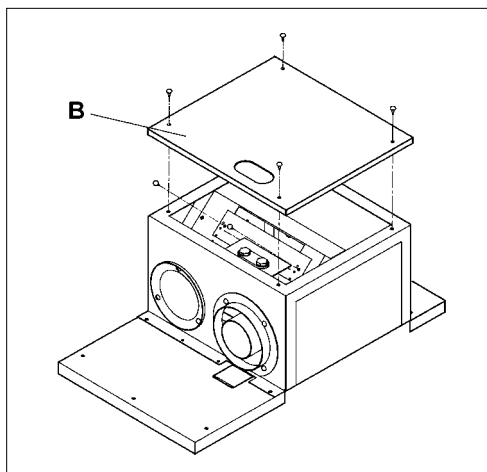
LUFTVAGT

For at sikre korrekt forbrænding skal spjældet justeres i overensstemmelse med længden af og typen af aftræksrør.

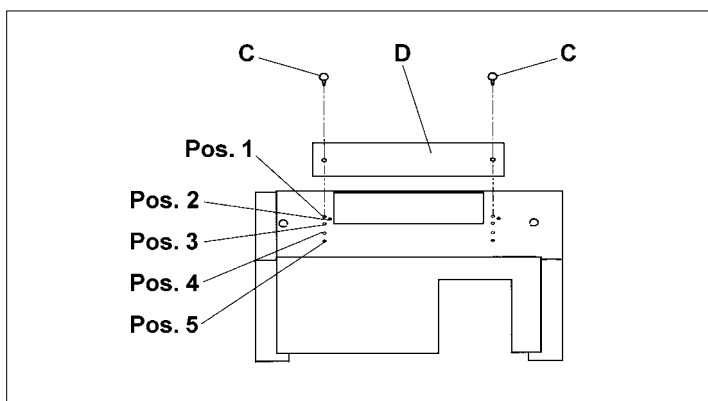
Luftspjældet er fabriksindstillet på position '1'.

Luftspjældet justeres således:

- Afmonter kabinetets topplade.
- Løsn de 4 skruer og fjen toppen (B) til det lukkede brændkammer.

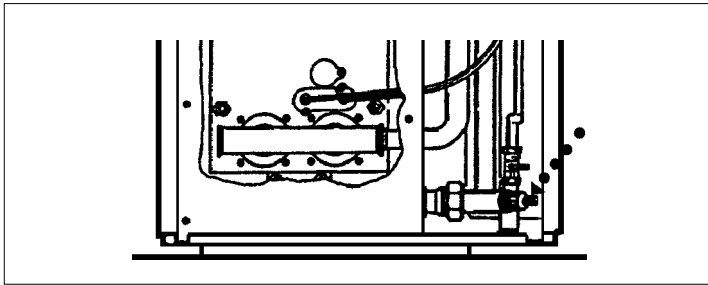


- Løsn de to skruer (C) og juster luftspjældet (D) som anført i tabellen på side 19. Fastgør den ønskede position med skruerne.
- Monter igen låget på det lukkede forbrændingskammer, kontroller at det er helt tæt, og monter toppladen.

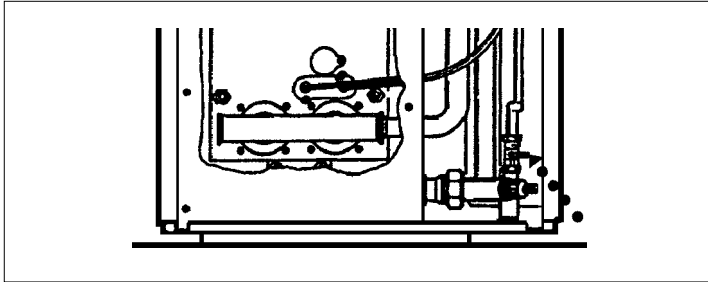


4.9 VANDPÅFYLDNING OG TØMNING AF KEDLEN

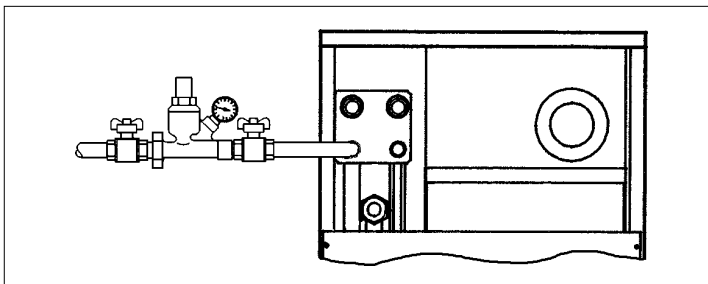
VANDPÅFYLDNING



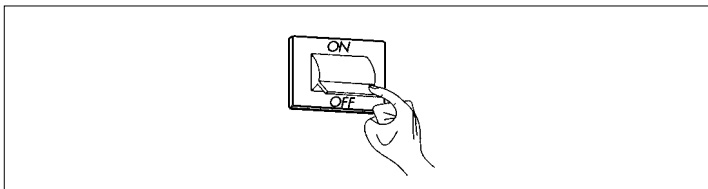
- Kontroller først at tømningshanen er lukket.



- Åben for vandpåfyldningen. Påfyld langsomt vand indtil et tryk af ca. 1,5 bar fremgår af manometeret. Kedlen skal være kold ved vandpåfyldning.



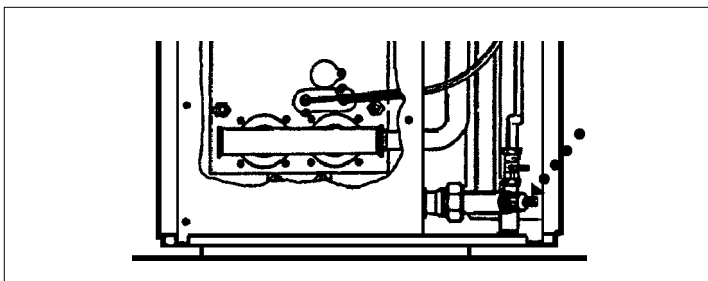
- Luk påfyldningshanen.



TØMNING

Før tømning:

- Afbryd for kedlens strømtilførsel.
- Kontroller at vandpåfyldningshanerne er lukkede.



- Forbind en vandslange til tømningshanen og åben for ventilen (se side 7).

5 SERVICERING AF GASKEDLEN

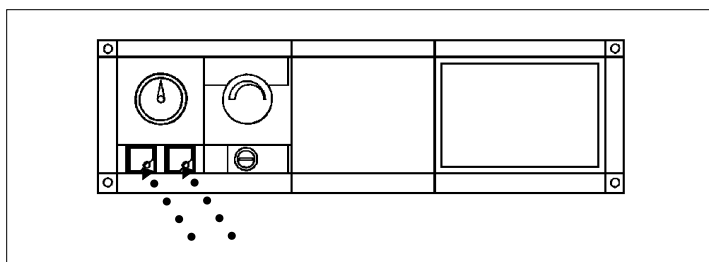
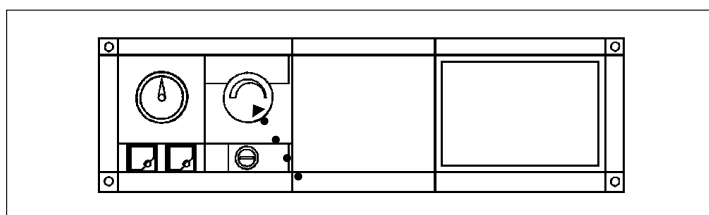
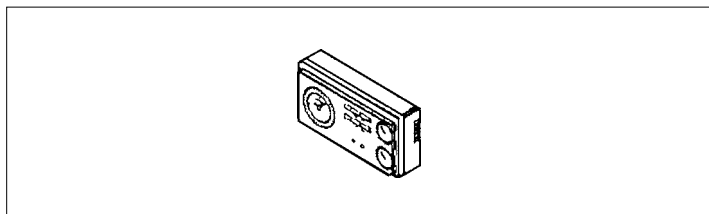
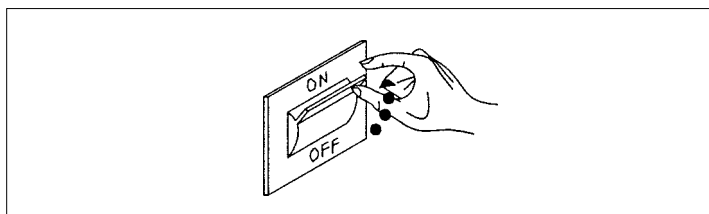
Før kedlen forsøges genstartes fjernes kedlens panel og det kontrolleres at:

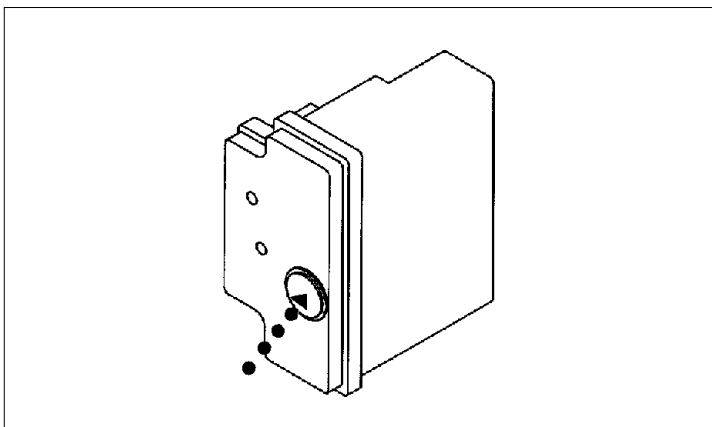
- Gashane og vandtilførselsventilen er åbne.
- Gastypen er korrekt og gastrykket er indstillet i overensstemmelse med kedlens specifikationer.
- At vandtrykket er ca. 1,5 bar samt at anlægget er udluftet.
- Der er korrekt tryk på ekspansionsbeholder.
- De elektriske forbindelser er foretaget korrekt.
- Aftrækssystemet er korrekt monteret.

5.1 SERVICERING AF GASKEDLEN

Efter udførelse af ovenstående kontrolpunkter foretages følgende:

- Tænd for kedlens strømtilførsel.
- Indstil evt. rumtermostat til den ønskede temperatur. Hvis kedlen er tilsluttet anden automatik f.eks. vejrkompenseringsanlæg indstilles dette på 'aktiv' og den ønskede temperatur.
- Indstil kedeltermostaten på ca. halvdelen af skalaen.)
- Tryk på panelets tænd/sluk kontakt og indstil sommer/vinter kontakten som ønsket.





Kedlen starter nu op og kører indtil den ønskede temperatur er opnået.

Hvis der er tændings eller anden funktionsfejl på kedlen aktiveres den røde Reset lampe.

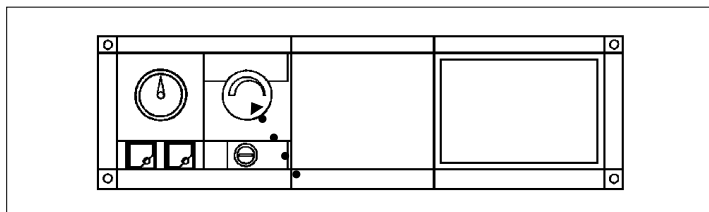
For at opnå normal start-funktion:

- Vent ca. 1 minut og tryk derefter på Reset-knappen.
- Vent til start-op funktionerne er udført og der er flammestænding.

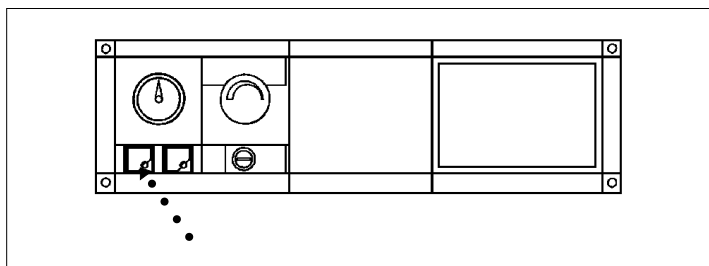
5.2 KONTROLLER UNDER OG EFTER SERVICERING

Under serviceringen skal MGS/C kedlen testes for korrekt stop og start funktion:

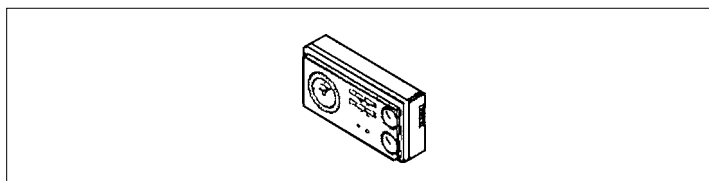
- Drej på driftstermostaten.



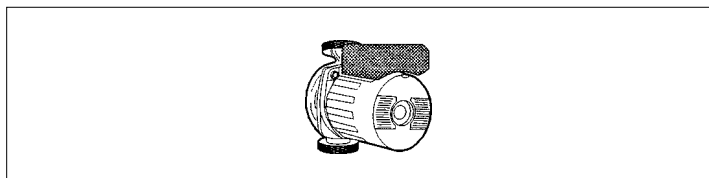
- Aktiver og kontroller tænd/slukknappen på kontrolpanelet.



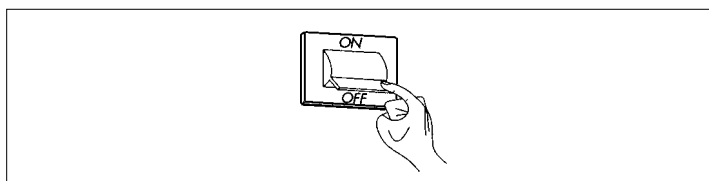
- Indstil rumtermostat eller automatik.



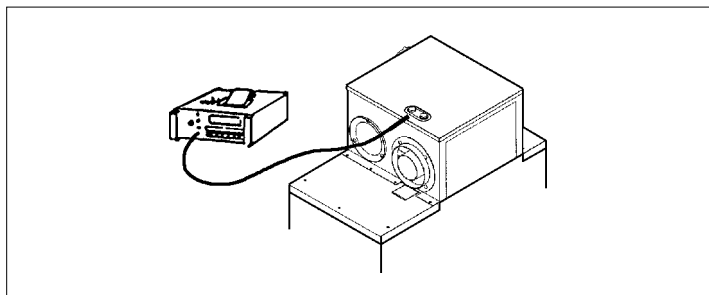
- Kontroller at pumpen kører korrekt..



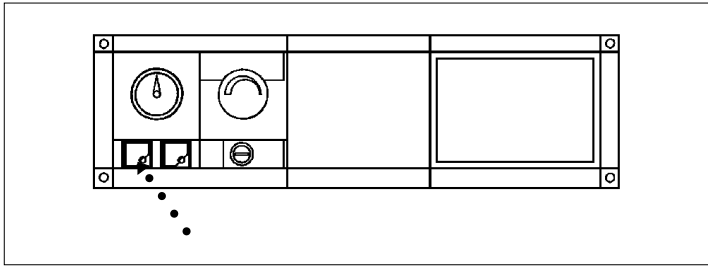
- Afbryd for kedlens strømforsyning.



- Når alle disse funktioner er udført og fungerer korrekt genstarte kedlen og forbrændingen kan kontrolleres i kedlens top.

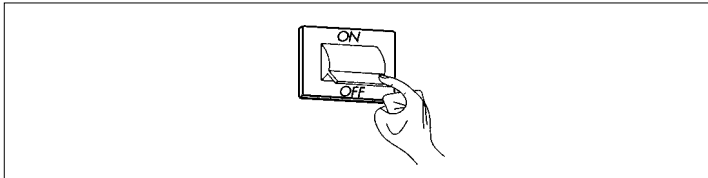


5.3 AFBRYDELSE AF KEDLEN I LÆNGERETID

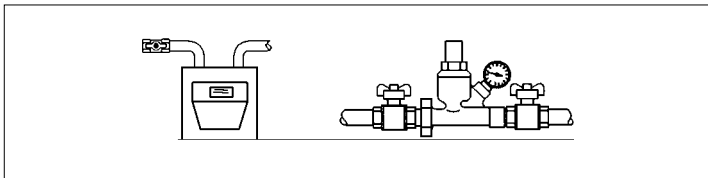


Hvis kedlen skal være afbrudt i en længere periode foretages følgende:

- Afbryd kedlen med Tænd/sluk knappen. Kontroller at den grønne indikatorlampe slukker (sort).



- Afbryd for kedlens strømtilførsel.

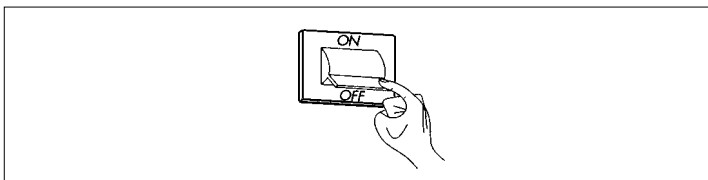


- Luk for gas- og vandhanerne.

Tøm kedlen for vand hvis der er risiko for frost.

5.4 VEDLIGEHOLDELSE

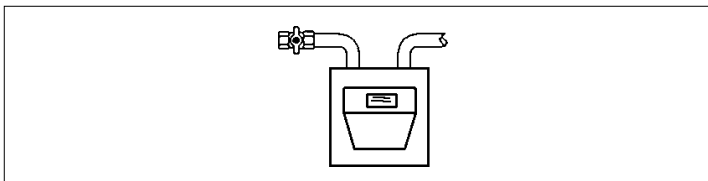
27



For at sikre optimal sikkerhed og kedeldrift er periodisk vedligeholdelse og servicering nødvendig.

Før servicering:

- Sluk for kedlens strømtilførsel og indstil tænd/sluk knappen på kedlens panel på OFF.
- Luk gashanen.



5.5 INDREGULERING

Kedlen leveres indreguleret til N-gas (G20) som anført på datapladen. fabriksindstillingen er i overensstemmelse med nedenstående tabel (tolerance +/- 5%).

Justering og evt. konvertering til anden gasart foretages som følger:

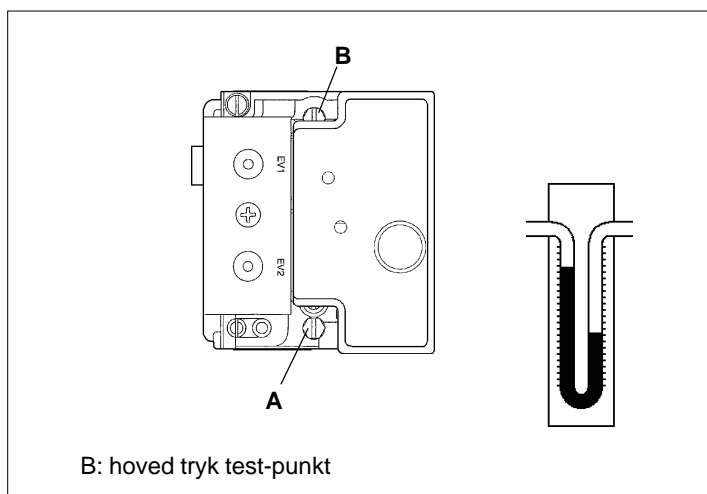
Indregulering og justering må kun foretages af autoriseret servicemontør.

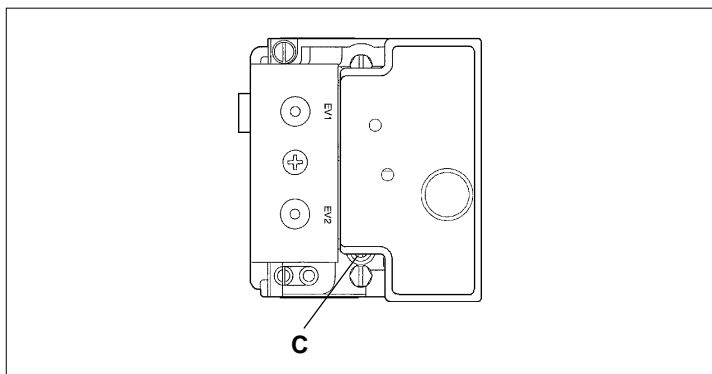
F-gas værdierne er vejledende afhængigt af kedlens placering.

BESKRIVELSE	MGS/C			
	N-GAS	F-GAS		
	G 20	G 30	G 31	
Wobbe index	45,7	80,90	70,9	MJ/m ³
Gastryk	20	29	37	mbar
Min.gastryk	17	20	25	mbar
Antal dyser	2			n°
Dyse størrelse	3,45	2,05		(Ø) mm
Gas flow (*)	3,66	--	--	m ³ /h
	--	2,70		kg/h
Starttænding tryk	4	9		mbar
Dyse tryk	11,1	27,6	36,0	mbar

(*) Temp.: 15°C; Tryk.: 1013 mbar

- Drej gasventilens tryk-knob (A) ca. 3 gange og monter et U-rør.

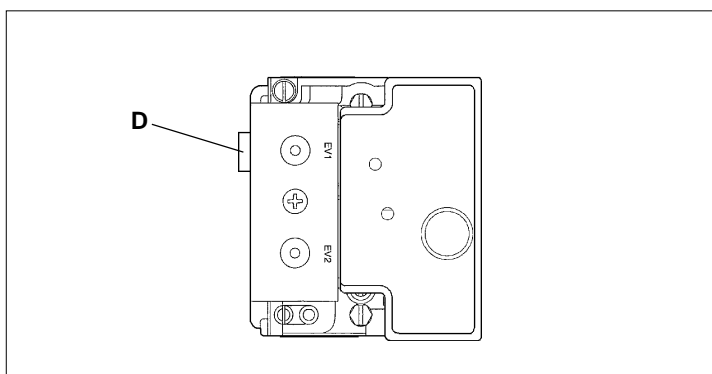




LANGSOMTÆNDING

- Den korrekte langsomme tænding justeres med langsom-tænding regulatoren (C)

Start kedlen op som beskrevet på side 22-23.



DYSE TRYK

- Juster på skruen (D) til det ønskede tryk i henhold til værdierne i tabellen på side 26

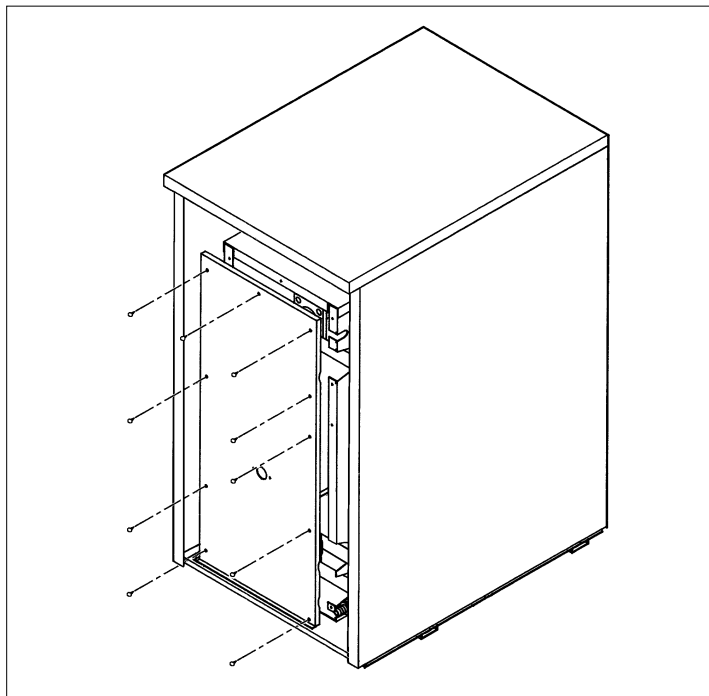
5.6 KONVERTERING TIL ANDEN GASART

Kedlen er fabriksindstillet til N-gas (G20).
Kedlen kan konverteres til F-gas. (G30/G31)
ved brug af det medfølgende kit.

Konvertering til anden gasart må kun foretages
af autoriseret servicemontør.

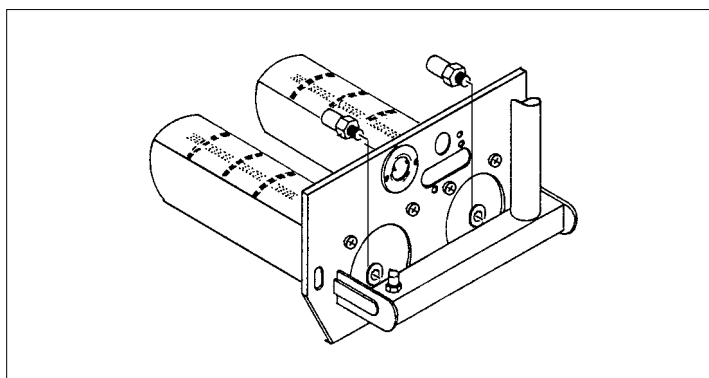
UDSKIFTNING AF DYSER

- Åben kedlens frontpanel.
- Løsn fastgørelsesskruerne og fjern
forbrændingskammerets forpanel.



UDSKIFTNING AF DYSER

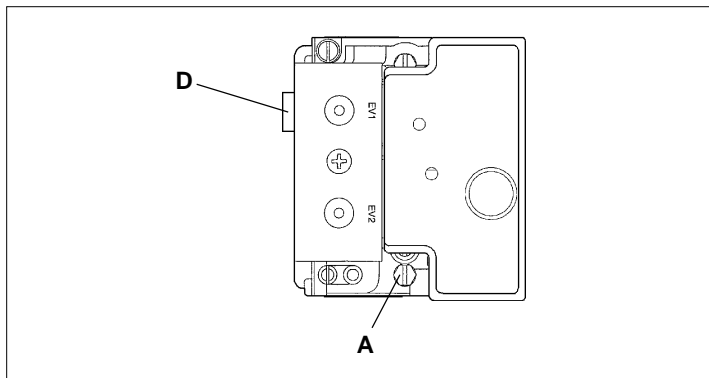
- Fjern de to N-gas dyser fra brænderen og
monter F-gas dyserne.

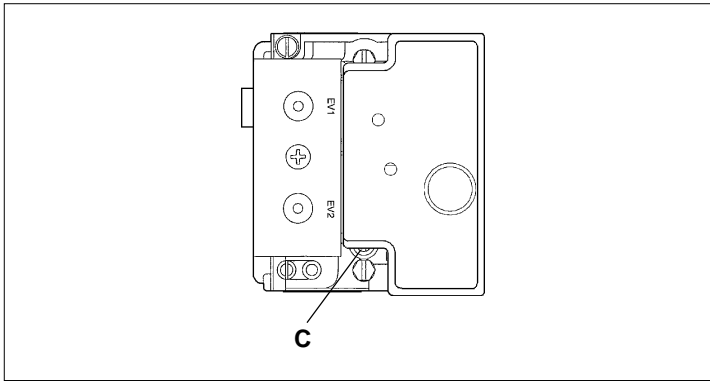


LUKNING AF TRYKREGULERING

Ved anvendelse af F-gas dyser skal
gasarmaturets regulator afbrydes som følger:

- Skru trykregulatorskruen helt i bund (D).
- Drej trykafgangsskruen ca 3 omgange og
monter U-rørsmanometer.





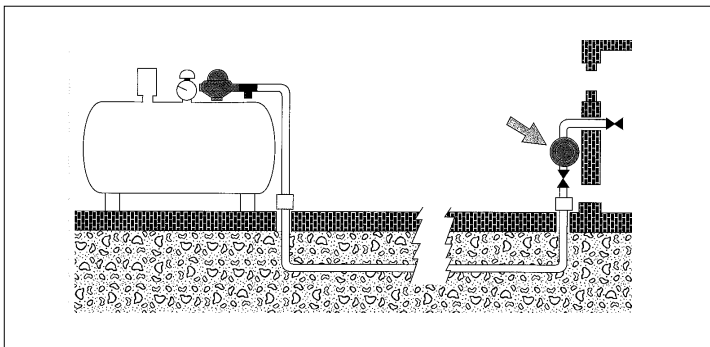
LANGSOM TÆNDING

- Indstil den langsomme tænding ved hjælp af skruen (C). Start kedlen op som beskrevet på side 22-23.

DYSETRYK

- Juster F-gas trykket til følgende værdier:

MGS/C 27 E AR		
G30	G31	
27,6	36,0	mbar



- Afmonter U-rørsmanometer og luk for trykket-
- Tæthedsprøv alle samlinger.
- Påklæb kedlen F-gas datapladen fra kittet
- Overstreg evt. N-gas datapladen.

Chaudière réglée pour:
Ketel afgesteld voor:
(B) G30+G31 28-30/37 mbar G.P.L.

Caldaia regolata per:
(I) G30+G31 28-30/37 mbar G.P.L.

Boiler's setting for:
(GB) G30+G31 28-30/37 mbar L.P.G.

Pannans inställning för:
(S) G30 30-28/30 mbar G31 30 mbar

Αέθραα ρυθμιζόμενα για:
(GR) G30+G31 28-30/37 mbar L.P.G.

Caldera regulada para:
(E) G30+G31 28-30/37 mbar G.P.L.

Chaudière réglée pour:
(F) G30+G31 28-30/37 mbar G.P.L.

Regulação efectuada:
(P) G30+G31 28-30/37 mbar G.P.L.

Einstellung des Heizkessel für:
(D) G30 30 mbar - G31 30 mbar

Country of use:
DANMARK DK

IMPORTANT

Boiler category: **II 2H3+**
Boiler type: **B1HBS**

Gas supply pressure:
G20 20 mbar
G30+G31 28-30/37 mbar

Manufacturer's setting:
G20 - 20 mbar - 2H NATURAL GAS

- All installation, commissioning and maintenance instructions must be read before installing the boiler
- User's instructions must be read carefully before using this boiler
- This boiler type with atmospheric burner and open flue with draught diverter must only be installed in a correctly ventilated room.

(C) 2009 gas - Lateral (2x)

5.7 RENSNING AF KEDLEN

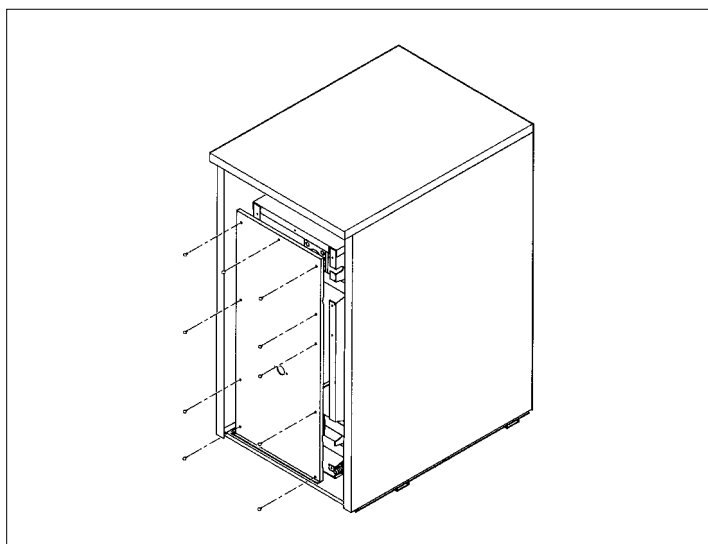
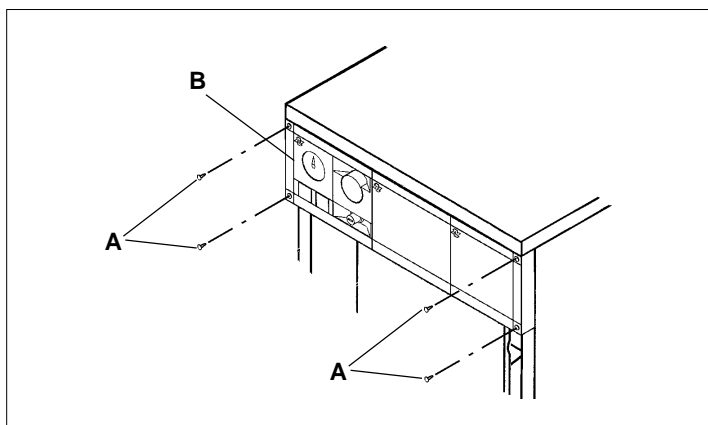
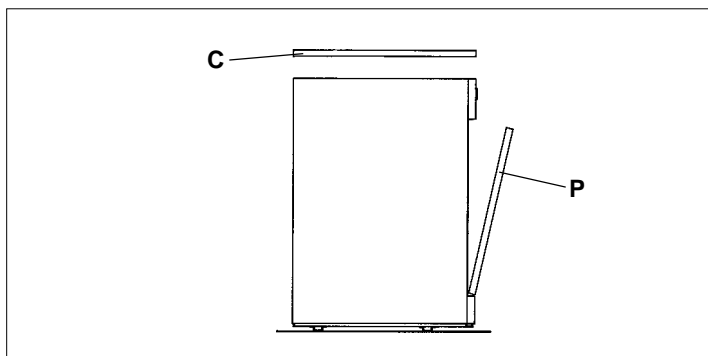
Rengør kedlens panel og kabinet med et hårdt opvredet klud.

Anvend aldrig skurepulver e.l. til rengøring.

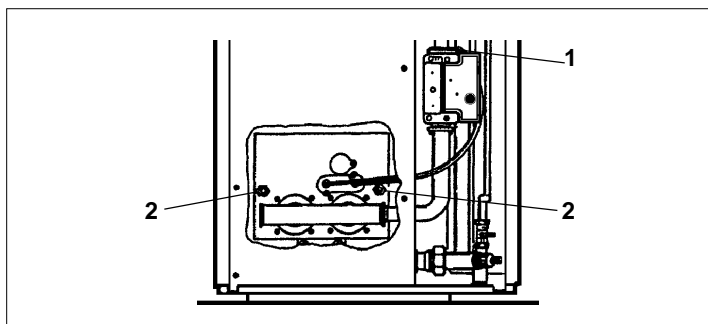
For at få adgang til kedlens interne del:

- Fjern kedlens frontpanel (P) og top-panel (C).
- Afmonter evt. kontrolpanelet (B) ved at fjerne skrueerne (A).
- Tæthedsprøv alle samlinger og forbrændingskammeret.

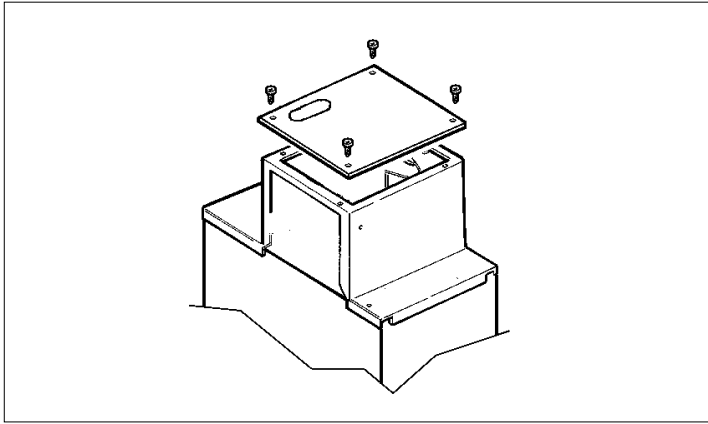
Løsn fastgørelsesskrue og fjern forbrændingskammerets frontplade



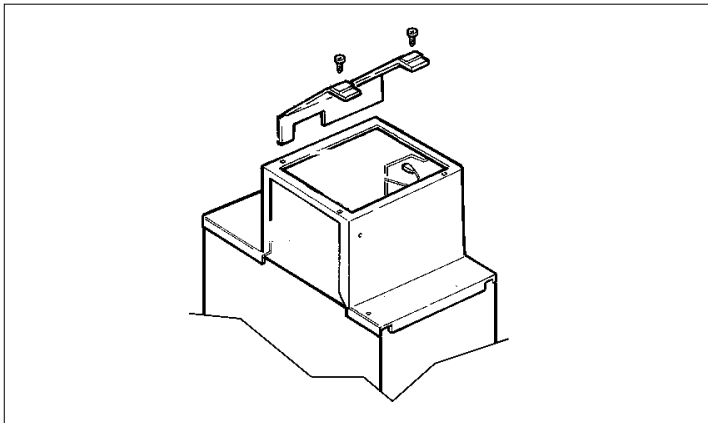
- Afmonter gasventilen fra gasledningen ved hjælp af møtrikken (1).
- Løsn og fjern møtrikkerne (2) der fastgør brænderen
- Rengør brænderen og det indre af brændningskammeret med en børste eller andet passende værktøj.
- Fjern alle urenheder og monter omhyggeligt alle dele igen.



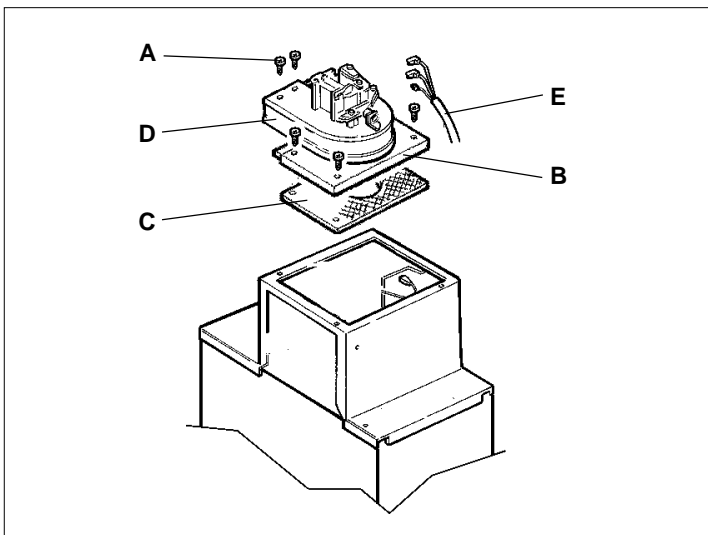
5.8 BLÆSER



- Fjern topdækslet til det lukkede kammer efter at have fjernet de 4 fastgørelsesskruer.



- Fjern luftvagten efter at have fjernet de to skruer der fastgør luftkammeret.



- Fjern de to skruer (A) der fastgør aftrækket til blæseren.
- Fjern sikkerhedsdækslet (B) til afkastet over kedleblokken indeni det lukkede kammer.
- Fjern el-kablet (E) fra blæseren og fjern blæseren (D), sikkerhedsdækslet (B) og isoleringen (C).
- Rengør kammerets med en børste e.l.
- Efter rengøring og afprøvning samles alle dele omhyggeligt igen.
- Tæthedsprøv alle samlinger og forbrændingskammeret.

5.9 FEJLFINDING

FEJL	ÅRSAG	AFHJÆLPNING
Gaslugt	Hovedgas-ledning Kedlen gasforbindelser	Tæthedsprøv alle kedlens samlinger og kontroller at gashanen er helt lukket.
Lugt af uforbrændt gas	Aftræksfejl	Kontroller at aftrækket er tæt
Kondens på aftræksrør	for lav aftræks-temperatur	Kontroller at kedlen er korrekt indreguleret.
Ureel forbrænding	Gas-tryk	Kontroller at kedlen er korrekt indreguleret
	Dyser	Kontroller dysernes størrelse
	Tilsmudsning af brænder og veksler	Kontroller og rens brænder og veksler
	Veksleren tilstoppet	Kontroller aftrækket
Forsinket start	Gastryk	Kontroller starttrykket
	Tændingselektrode	Kontroller elektroden og dens placering
Uren forbrænding	Forbrænding	Kontroller flammens farve Kontroller korrekt indregulering Kontroller aftrækket
Kedlen vil ikke starte	Ingen el-tilførsel Ingen gas-tilførsel	Kontroller at der er åbnet for gassen og at der er tændt for kedlens el. Kontroller der er korrekt Fase-Nul-Jord Kedlen vil ikke starte
	Aftræksfejl	Kontroller luftvagten Utætheder i aftrækssystemet.



Ing. A. Beretta spa - 22053 LECCO - ITALIA - Via Risorgimento, 13
Tel. 0341/277111 (10 linee r.a.) - Fax 0341/368071 - Telex 380599 IABER
Fabrikanten foretager løbende udvikling af deres produkter.
Der kan derfor forekomme ændringer efter denne vejledning er trykt.
Der tages forbehold for fejl og ændringer.