

Idra Green 16 R.S.I.

Idra Green 26 R.S.I.

installationsvejledning

1 GENERELT

2 KEDEL BESKRIVELSE

- 2.1 BESKRIVELSE
- 2.2 KEDEL BESKRIVELSE
- 2.3 KONTROL PANEL
- 2.4 TEKNISKE DATA
- 2.5 TILBEHØR
- 2.6 DIMENSIONER OG TILSLUTNINGER
- 2.7 FUNKTIONSDIAGRAM
- 2.8 EL-DIAGRAM
- 2.9 FUNKTIONS EL DIAGRAM
- 2.10 RUMTERMOSTAT OG/ELLER KLOKTERMOSTAT

3 INSTALLATION

- 3.1 INSTALLATION
- 3.2 KEDEL INSTALLATION
- 3.3 EL FORBINDELSER
- 3.4 GAS FORBINDELSER
- 3.5 AFTRÆK OG FORBRÆNDING
- 3.6 VANDPÅFYLDNING
- 3.7 TØMNING AF VARMEANLÆGGET

4 OPSTART OG DRIFT

- 4.1 FØRSTEGANGSOPSTART:
- 4.2 OPSTART AF KEDLEN
- 4.3 AFBRYDELSE AF VARMT BRUGSVAND OG CENTRALVARMEVAND
- 4.4 SPECIAL FUNKTIONER
- 4.5 ANLÆGGETS OPBYGNING
- 4.6 ANTIFROST FUNKTION
- 4.7 REGULERING
- 5.1 INDREGULERINGS DISPLAY
- 5.2 BRUGEROMRÅDE
- 5.3 OPSTART
- 5.4 FEJLFUNKTION
- 5.5 INDSTILLING AF PARAMETRE
- 5.6 BRUG AF KEDEL MED UDEFØLER MONTERET

6 SERVICE OG RENGØRING

1 GENERELT

Kontroller pakkens indhold efter udpakning.

Opbevar vejledning og garantibevis.

Garantibeviset skal i udfyldt stand fremsendes til F.O.Holding A/S, Salbjergvej 36, 4622 Havdrup.

Der er et 24 måneders ombytnings-garanti på fabrikationsfejl på kedlens komponenter fra installationsdatoen.

Efterlad ikke emballage i børns nærhed.

Installation af kedlen skal foretages af autoriseret installatør.

Kedlen skal monteres efter gældende regler og normer, Gasreglementet, Stærkstrømsreglementet, Arbejdstilsynets publikation og stedlige myndigheders krav.

Ukorrekt installation kan forårsage skade på personer, dyr eller ting. Fabrikanten kan ikke gøres ansvarlig for evt. skade der forårsages p.g.a. ukyndiges indgriben i kedlen.

Kontroller jævnligt at anlæggets vandtryk er mellem 1 og 1,5 bar. Påfyld evt. vand.

Hvis kedlen skal være afbrudt i længere tid foretages følgende:

Afbryd for kedlens strømtilførsel.

Luk for gastilførslen og for kedlens afspærringshaner.

Ved risiko for frost tømmes kedlen og anlægget for vand.

Kedlen skal efterses af autoriseret servicefirma hvert andet år.

Denne vejledning er en integreret del af kedlen. Vejledningen skal opbevares sammen med kedlen for senere brug ved bl.a. servicering.

Ved brug af produkter og apparater der anvender gas, elektricitet og vand skal visse basale sikkerhedsforanstaltninger altid overholdes:

Evt. indgriben i kedlen må kun foretages af aut. montør i henhold til Gasreglementets regler.

Modifikationer på kedlens sikkerhedsanordninger må kun foretages af importøren.

Da kedlen indeholder elektriske komponenter bør følgende iagttages:

Berør ikke elektriske apparater og komponenter med nogen våd eller fugtig del af kroppen, og/eller barfodet.

Træk ikke i de elektriske forbindelser.

Lad ikke børn betjene gaskedlen.

Foretag ikke selv indgriben i gaskedlen.

Der skal foretages eftersyn af kedlen hvert andet år af autoriseret servicefirma.

Der må kun anvendes originale reservedele.

Det anbefales at tegne servicekontrakt med autoriseret servicefirma.

Beretta Idra Green må ikke installeres udendørs.

Ved mistanke om gasudslip (gaslugt):

Benyt ingen elektriske installationer, telefon eller andet, der kan foranledige gnist.

Åbn omgående døre og vinduer for tilførsel af frisk luft.

Luk for gassen og tilkald servicemontør.

2 KEDELBSKRIVELSE

2.1 Beskrivelse

Idra Green er en væghængt kondenserende gaskedel til produktion af varmt vand til centralvarmeanlæg og varmt brugsvand.

Kedlen kan monteres med vandret eller lodret balanceret aftræk samt splitaftræk i C13, C33, C63.

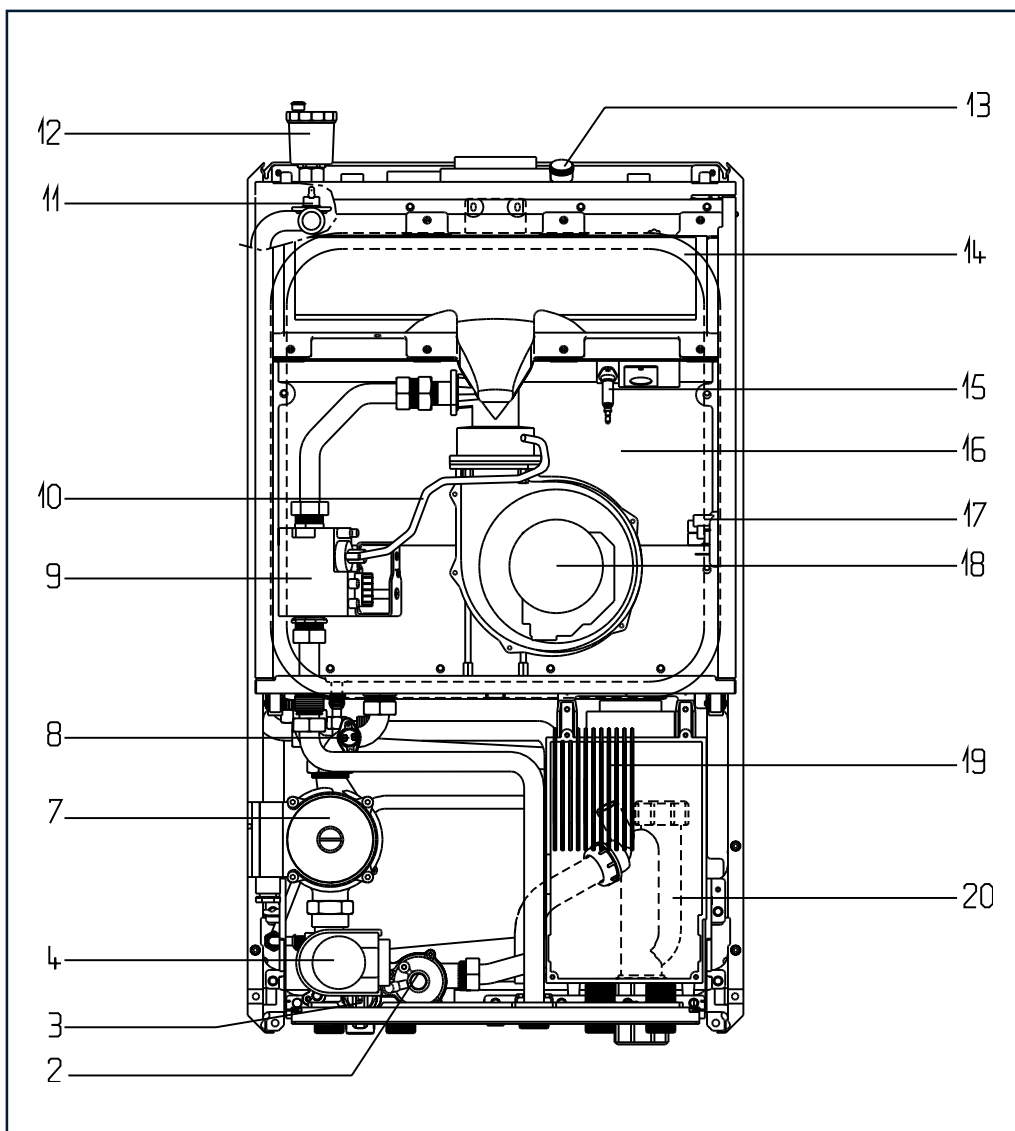
Tekniske egenskaber:

- Low-emission og pre-mixing brænder
- Luft/gas styring via microprocessor
- Microprocessorstyret drift
- Microprocessorstyret fejlfindingsdiagnose
- Elektronisk flammeovervågning
- Elektronisk start med ionisering
- Elektronisk lufttilpasning
- Indbygget nul-tryks regulator
- Elektronisk styret fremløbstemperatur
- Kontrol panel med digitalt display
- Ntc føler for fremløbstemperatur
- Ntc føler for returtemperatur.
- Automatisk luftudlader
- Indbygget prioriteringsventil
- Trykexpansionsbeholder
- Indbygget anlægspumpe
- Trykmanometer
- Digitalt termometer viser fremløbstemperatur
- Forberedt for automatik (ur/rumføler)
- Ved montering af udeføler (vejrkomparator)
- Automatisk fejlfinding med to-farvet lysdiode vises i display
- Ntc føler kontrolleret af microprocessor og visning i display
- Prioriteringsventil antiblokerings-system
- Pumpe antiblokerings-system
- Lukket forbrændingskammer
- Gasarmatur med dobbelt magnetventil
- Flammekontrol via ionisering
- Indbygget vandlås for kondens med kontrol f/evt. blokeret aftræk.
- Sikkerhedsventil på centralvarmeanlæg
- Antifrost sikring

2.2 Kedel beskrivelse

Komponenter:

2. Vandhus
3. Sikkerhedsventil
4. Motordel f/prioriteringsventil
7. Pumpe
8. NTC2 returføler
9. Gasarmatur
10. Silikoneslange f/gastryk
11. NTC1 fremløbsføler
12. Aut. luftudlader
13. Studs f/forbrændingsanalyse
14. Trykexpansionsbeholder
15. Tændings/ioniseringselektrode
16. Kedelblok
17. Pressostat
18. Blæser
19. Elektronikboks
20. Kondensfang



2.3 Kontrol panel

Frontpanelet består af:

- kontrol panel
- to-farvet lysdiode (8) viser kedlens status: Grøn angiver normalfunktion, Rød angiver fejlfunktion
- trykmanometer (10)

Kontrol panelet består af to sektioner:

Taste sektion

Display sektion

Taste sektion

Tasterne har følgende funktioner

- 1 **mode** valg af funktionsområde (se afsnit 5.2)
- 2 **step** valg af parameter
- 3 **store** gemmer indtastede indstillinger
- 4 **+** forøger parameter værdi
- 5 **-** nedsætter parameter værdi
- 6 **reset** genstarter kedlen

Display sektion

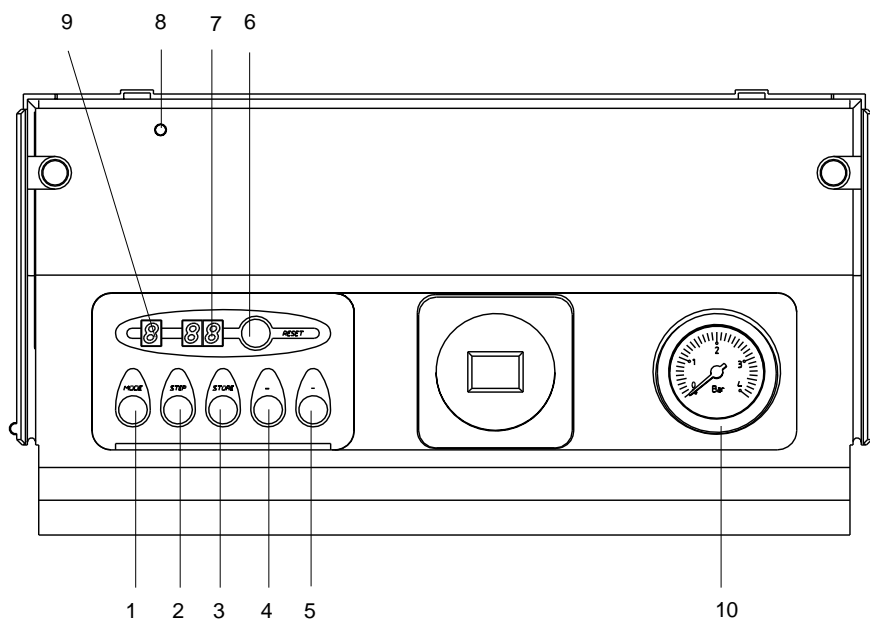
Kontrol panelet består af to digitale display, henholdsvis et enkelt- (1.display) og et to-cifret (2.display).

Det første (enkelt-cifret) display (9) indikerer følgende, afhængigt af det valgte mode:

- funktions status
- kode i henhold til parameter
- fejlfunktion hovedgruppe

To-cifret display (7) kan indikere:

- fremløbstemperatur
- parameter værdien af funktionen vist i 1.display
- blæserhastighed
- fejlkode



2.4 Tekniske data

		16 RSI	26 RSI
Nominel belastning (PCI)*	kW	16,00	26,10
	kcal/h	13.760	22.446
Nominel belastning (PCS)* (Hi)	kW	17,8	29
	kcal/h	15.308	24.940
Nominel ydelse (80°-60°)*	kW	15,4	25,30
	kcal/h	13.244	21.758
Nominel ydelse (50°-30°)*	kW	16,8	26,80
	kcal/h	14.448	23.048
Min. belastning (PCI)*	kW	4,6	7,60
	kcal/h	3.956	6.536
Min. belastning (PCS)* (Hi)	kW	5,1	8,40
	kcal/h	4.386	7.224
Min. ydelse (80°-60°)*	kW	4,4	7,30
	kcal/h	3.784	6.278
Min. ydelse (50°-30°)*	kW	4,9	8,10
	kcal/h	4.214	6.966
PCI: nedre brændværdi - PCS: øvre brændværdi			
Elforbrug	W	130	130
Kategori		I12H3P	I12H3P
Strømforsyning	V - Hz	230-50	230-50
Elektrisk sikkerhed med	IP	X4D	X4D
CENTRALVARME			
Tryk – Max. temperatur	bar - °C	3-90	3-90
Fremløbs-temperatur område	°C	20-90	20-90
Disponibelt pumpetryk	mbar	380	380
ved kapacitet	l/h	800	800
Trykekspressionsbeholder	l	8	8
Fortryk trykekspressionsbeholder	bar	1	1
GASTILSLUTNING			
Naturgas nominelt tryk (G20)	mbar	20	20
Flaskegas nominelt tryk (G31)	mbar	37	37
RØRFORBINDELSER			
Centralvarme fremløb/retur	Ø	3/4"	3/4"
Varmtvandsbeholder frem/retur	Ø	3/4"	3/4"
Gas	Ø	3/4"	3/4"
KEDELDIMENSIONER			
Højde	mm	790	790
Bredde	mm	450	450
Dybde	mm	322	322
Vægt	kg	57	57
BALANCERET AFTRÆK			
Diameter	mm	60-100	60-100
Max. længde	m	10	6,45
Reduktion ved anvendelse af 45°-90° bøjninger	m	0,5-0,85	0,5-0,85
Væghul (diameter)	mm	105	105
SPLITAFTRÆK			
Diameter	mm	80	80
Max. længde	m	50+50	39+39
Reduktion ved anvendelse af 45°-90° bøjninger	m	0,5-0,8	0,5-0,8
FORBRÆNDINGSPRODUKTER VED MAX. OG MIN. KAPACITET G20 **			
Maximum	CO mindre end, ved 0%O2		
	CO ₂	%	8,85
	NOx mindre end ved, ved 0%O2	ppm	40
Minimum	Δt forbrændingsprodukter	°C	48
	CO mindre end ved, ved 0%O2	ppm	50
	CO ₂	%	8,85
	NOx mindre end ved, ved 0%O2	ppm	20
	Δt forbrændingsprodukter	°C	12,5

* Data for brugsvand er afhængigt af tilsluttet varmtvandsbeholders hedeflade.

** Målingerne er foretaget med splitaftræk Ø80 0,5+0,5+90° med en temperatur i.h.t. standard EN297

PARAMETRE		NATURGAS (G20)	FLASKEGAS propan (G31)
Wobbe index nedre brændværdi (at 15°C - 1013 bars)	MJ/m ³	45,67	70,69
Tilslutningstryk	mbar (mm H ₂ O)	20 (203,9)	37 (377,3)
Minimum tilslutningstryk.	mbar (mm H ₂ O)	13,5 (137,7)	
Idra Green 16 RSI (konstant drift)			
1 dyse,	antal huller-Ømm	6-3,1	6-1,6
Max. gasforbrug - centralvarme	m ³ /h	1,69	
	kg/h		1,24
Max. gasforbrug - brugsvand	m ³ /h	1,69	
	kg/h		1,24
Min. gasforbrug - centralvarme	m ³ /h	0,49	
	kg/h		0,36
Min. gasforbrug - brugsvand	m ³ /h	0,49	
	kg/h		0,36
Startgas	%	100	70
Blæseromdrejninger max.	omdr/min	5500	3850
Blæseromdrejninger min	omdr/min	4000	4100
		1300	1400
Idra Green 26 RSI (konstant drift)			
1 dyse	antal huller-Ømm	6-3,8	6-2,3
Max. gasforbrug - centralvarme	m ³ /h	2,76	
	kg/h		2,03
Max. gasforbrug - brugsvand	m ³ /h	2,76	
	kg/h		2,03
Min. gasforbrug - centralvarme	m ³ /h	0,80	
	kg/h		0,59
Min. gasforbrug - brugsvand	m ³ /h	0,80	
	kg/h		0,59
Startgas	%	80	55
Blæseromdrejninger max.	omdr/min	4400	3025
Blæseromdrejninger min.	omdr/min	5500	5500
		1700	1700

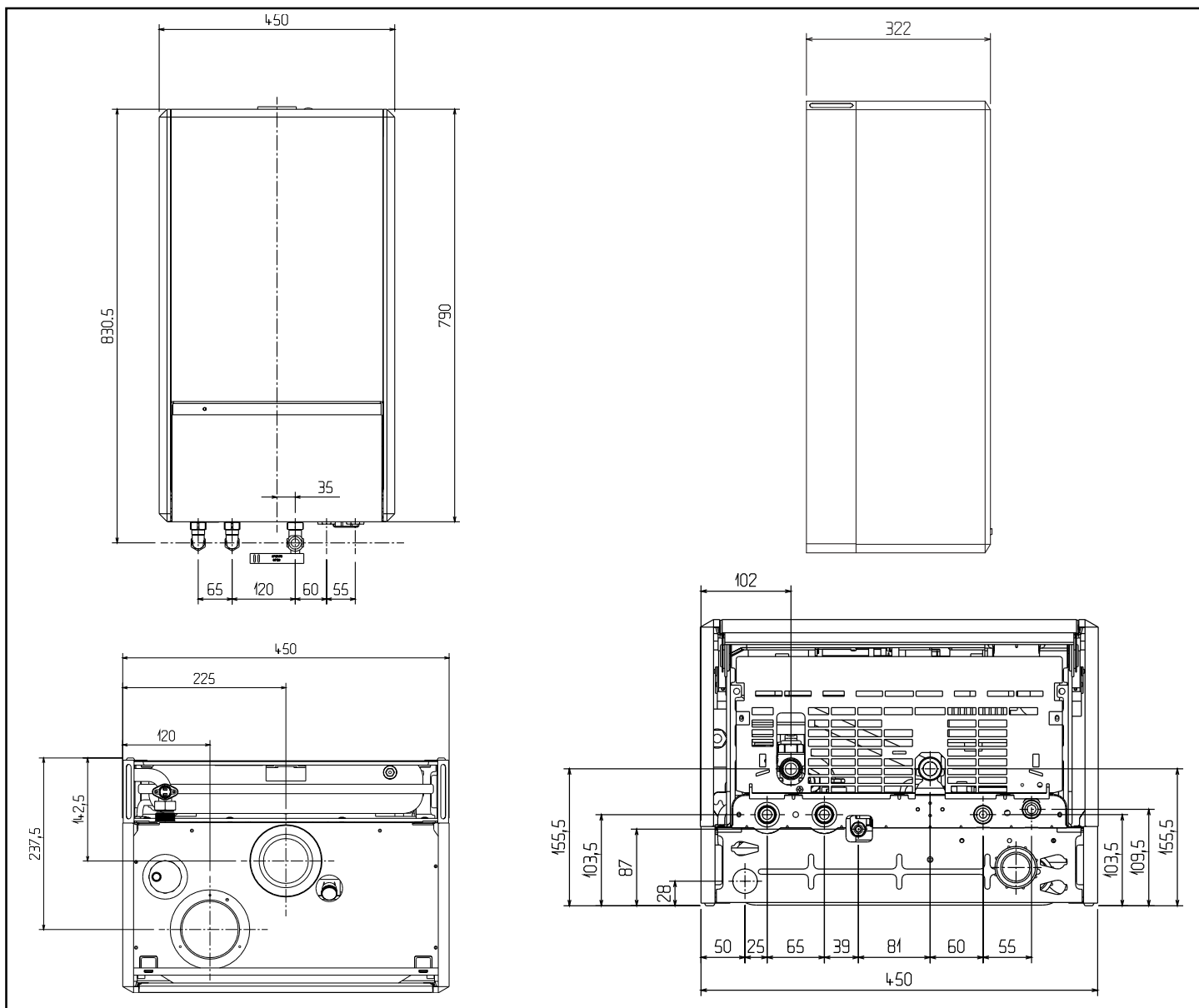
2.5 Tilbehør

Kedlen leveres samlet i en kasse.

Kedlen leveres med følgende tilbehør:

- ophængsbeslag
- unioner, 2 kuglehaner med snavssamler,
- 1 gashane, automatudluffer
- installationsvejledning
- brugervejledning
- garantibevis

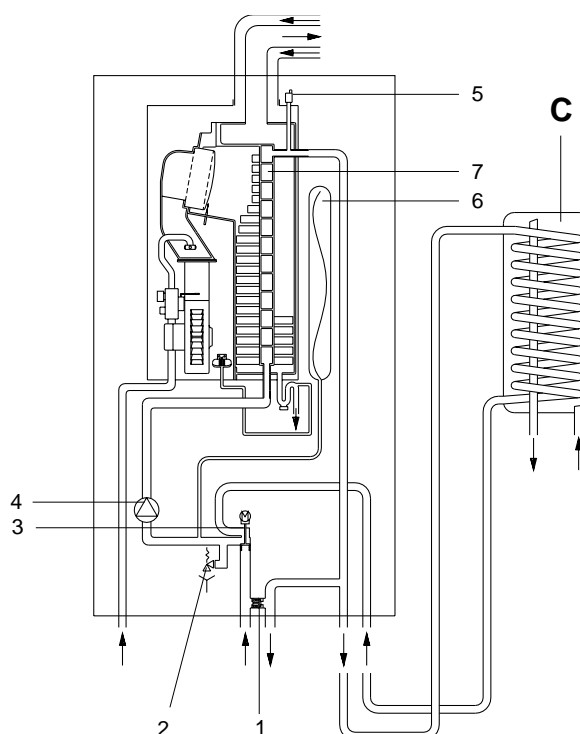
2.6 Dimensioner og tilslutninger



2.7 Funktionsdiagram

- 1 Omløb
- 2 Sikkerhedsventil
- 3 Tre-vejs-ventil
- 4 Pumpe
- 5 Aut. luftudlader
- 6 Trykexpansionsbeholder
- 7 Kedelblok

Varmtvandsbeholder (C) leveres separat



Pumpetryk

Grafen viser cirkulationspumpens ydelsesområde.

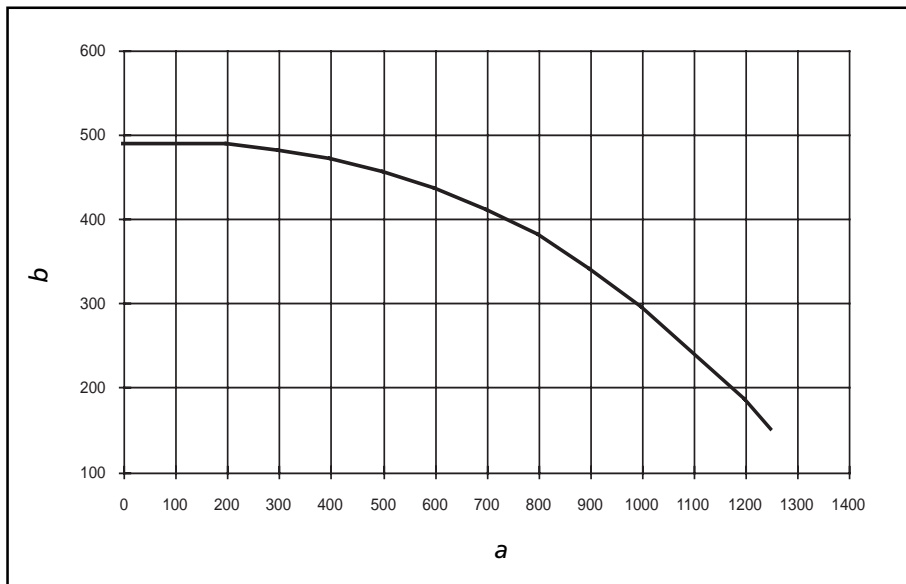
Bemærk: For at sikre tilstrækkeligt vandflow over veksleren skal pumpen altid indstilles på trin 3. For at sikre anlægget mod pumpestøj bør der altid monteres eksternt by-pass.

Varmeanlægget skal dimensioneres ud fra DGC's vejledninger for et- og tostrengede anlæg.

Kedlen er forsynet med et internt omløb for at sikre kedelblokken.

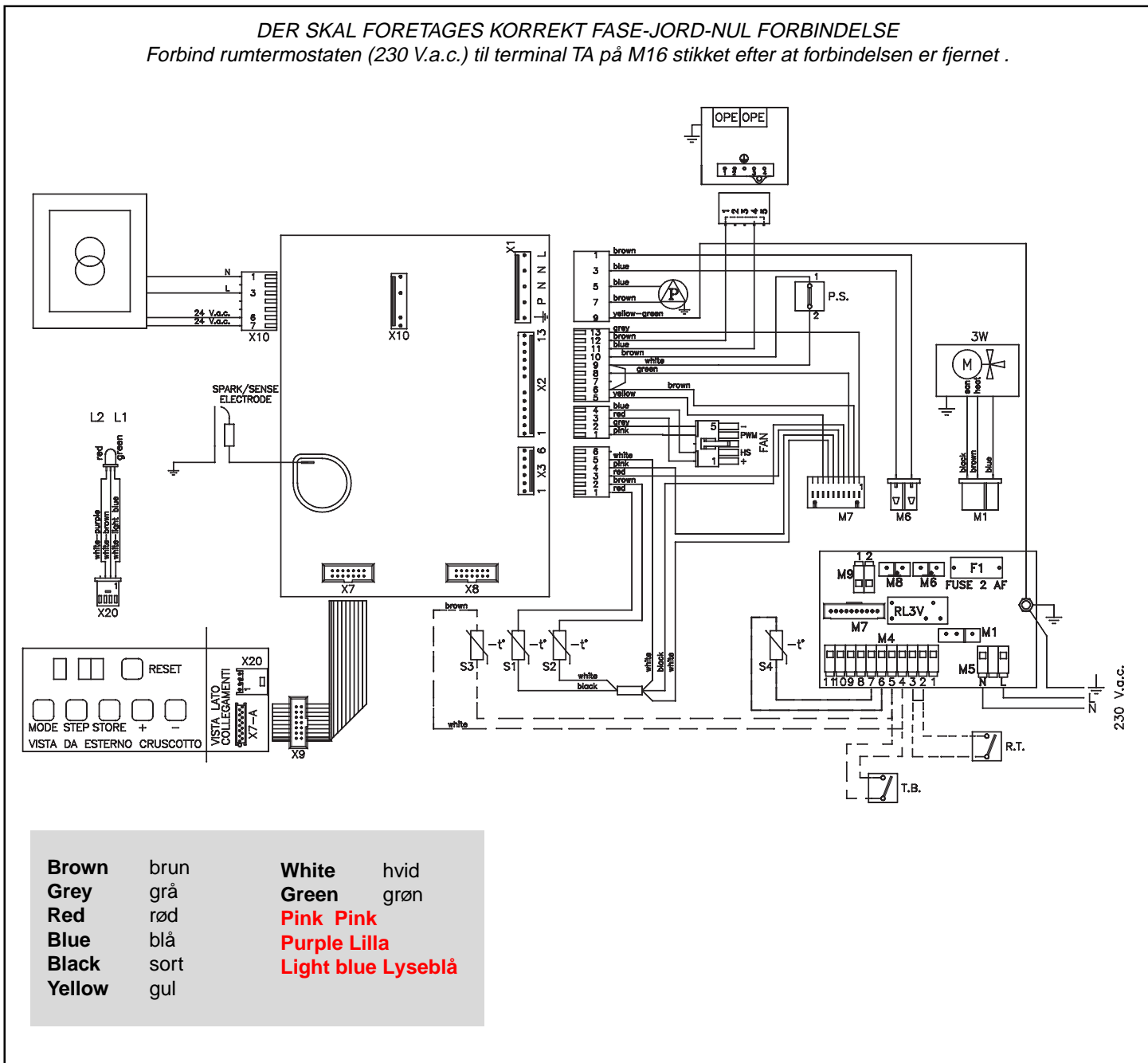
a Kapacitet Q (l/h)

b Tryk (mbar)

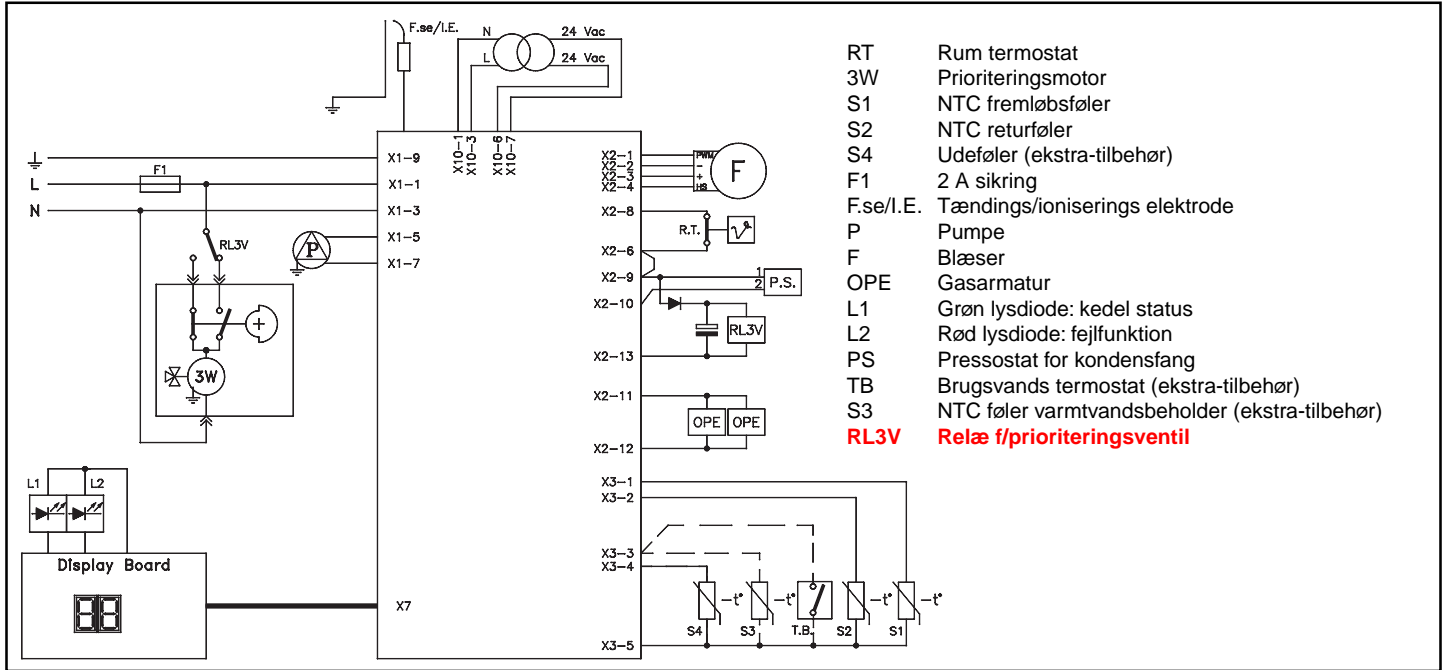


2.8 El-diagram

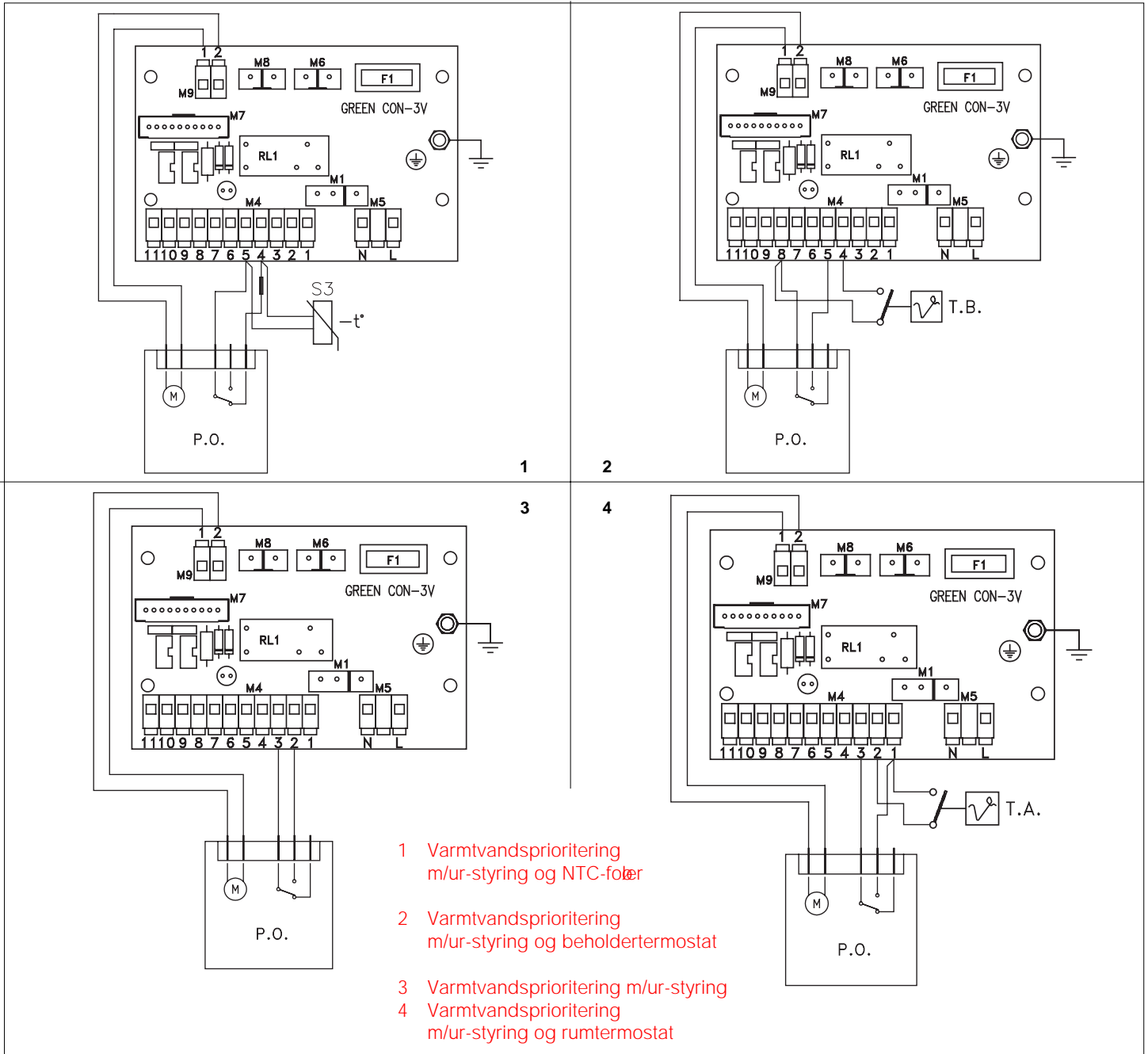
DER SKAL FORETAGES KORREKT FASE-JORD-NUL FORBINDELSE
 Forbind rumtermostaten (230 V.a.c.) til terminal TA på M16 stikket efter at forbindelsen er fjernet .



2.9 Funktions EI diagram



2.10 Rumtermostat og/eller kloktermostat



3 INSTALLATION

3.1 Installation

Vigtigt

Kedlen skal installeres af autoriseret installatør i overensstemmelse med gældende love, regler og normer.

Opstillingsrum

Kedlen kan installeres overalt i boligen på betingelse af at der udføres korrekt aftræk.

Der kan anvendes følgende aftræksmuligheder: C13, C33, C63.

Idra Green skal installeres efter gældende regler og normer.

Der kræves ikke friskluftåbning i rummet, da Idra Green har lukket forbrændingskammer. Luftindtag og aftræk foretages til det fri.

Monter ikke kedlen på steder, hvor den udsættes for direkte vanddampe.

Kedlen må ikke installeres udendørs.

Afstandskrav: Af hensyn til senere servicering af kedlen bør der være min. 5 cm afstand på siderne af kedlen og min. 25 cm over og under kedlen.

Ved installation skal følgende iagttages:

El-installationerne er i overensstemmelse med gældende regler og korrekt udført.

Gastilførslen er korrekt udført.

Ekspansionsbeholderens fortryk og størrelse skal være tilpasset anlæg.

Kedlens flow og pumpefunktion er i overensstemmelse med anlæggets krav.

For at undgå tilstopning af anlægget SKAL alle rør og forbindelser gennemskylles omhyggeligt, inden kedlen monteres.

Bemærk vedr. korrekt installation af kedlen:

For at opnå den fulde udnyttelse af kedlen bør varmeanlægget opbygges i overensstemmelse med DGC's vejledende anvisninger nr. 36 og 37.

Afspærringshaner med snavfilter skal altid monteres på returledningen til kedlen.

Kontroller at kedlen tilsluttes korrekt gasart.

Vær specielt omhyggelig med montering af aftrækket.

Kontroller at alle samlinger er tætte.

Fikser evt. samlinger med skruer.

Evt. kondens afløb fra kedlens aftræk skal føres til afløb.

3.2 Kedel installation

Kedlen leveres med ophængsbeslag.

Rørforbindelsernes placering og dimensioner er:

A Centralvarme retur	3/4"
B Centralvarme fremløb	3/4"
C Gasforbindelse	3/4"
D Varmtvandsbeholder retur	3/4"
E Varmtvandsbeholder frem	3/4"

Kedlen monteres således:

Monter ophænget på væggen.

Kontroller at ophænget er vandret.

Hæng kedlen på beslaget, monter evt. varmtvandsbeholder og udfør rørforbindelserne som beskrevet.

Den medleverede automatudlifter skal monteres på kedlens top i venstre side.

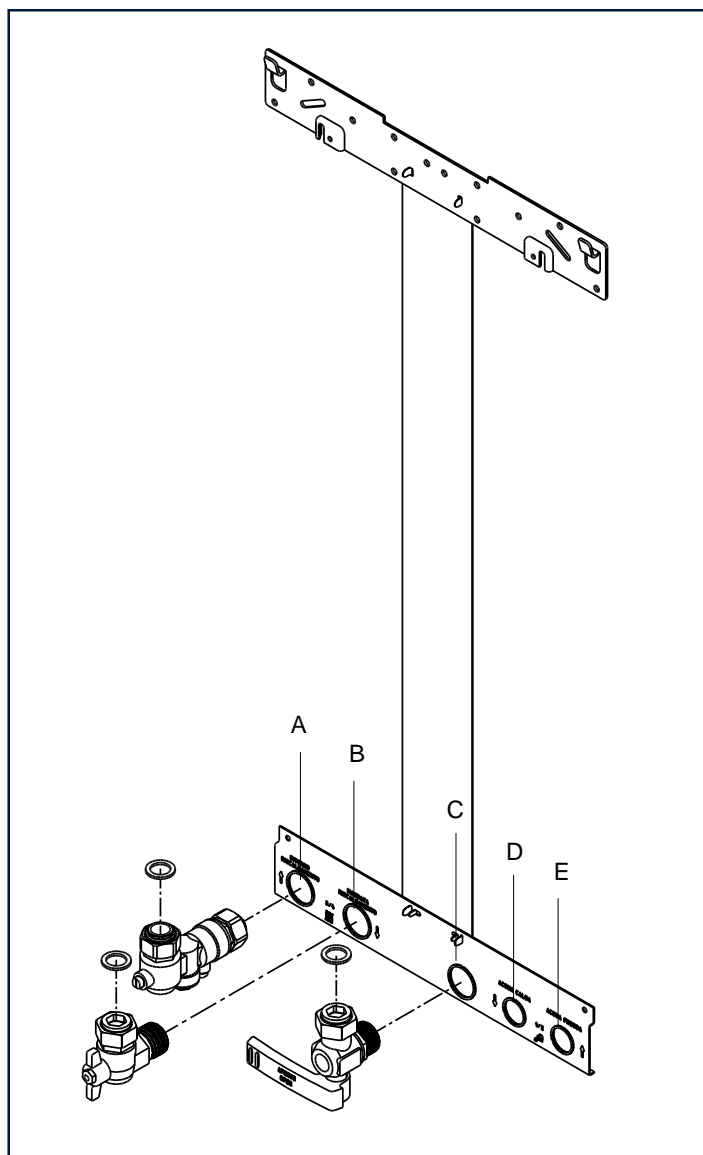
KONDENSFANG

Træk kondens afløbets afløbsslange ned

Før afløbsslangen til afløb og forbind det

Kontroller kondens afløbet for utætheder.

Fabrikanten kan ikke gøres ansvarlig for skader opstået p.g.a. manglende afledning af kondensvand.



3.3 El forbindelser

Kedlen tilsluttes 220..240V, 50Hz.

Tilslutningerne skal foretages med to-polskontakt med en afstand af min. 3mm. Strømforbrug ca. 130W.

Der skal foretages ekstra beskyttelse i overensstemmelse med stærkstrømsreglementet.

Gas- og/eller vandrør må ikke anvendes som jordforbindelse til ekstra installationer.

Fabrikanten kan ikke gøres til ansvar for fejl opstået som følge af fejlagtig el-installation

El-installationen foretages således:

Løsn skruerne der fastgør panelet og kabinettet.

fjern kabinettet;

vip panelet nedad;

fjern skruerne der fastgør dækslet over printet på panelets bagside;

udfør el-forbindelserne som vist på kedlens label og figuren nedenfor.

forbind rumtermostat og/eller kloktermostat som vist på el-diagrammet på side 10.

Der skal være en to-polet afbryderved kedlen så der let kan afbrydes for strømmen til kedlen.

3.4 Gas forbindelser

Gastilslutningen til Idra Green skal foretages i overensstemmelse med gældende regler og anvisninger. Den i tilslutningskittet vedlagte gashane skal anvendes.

Kontroller før tilslutning til gassen

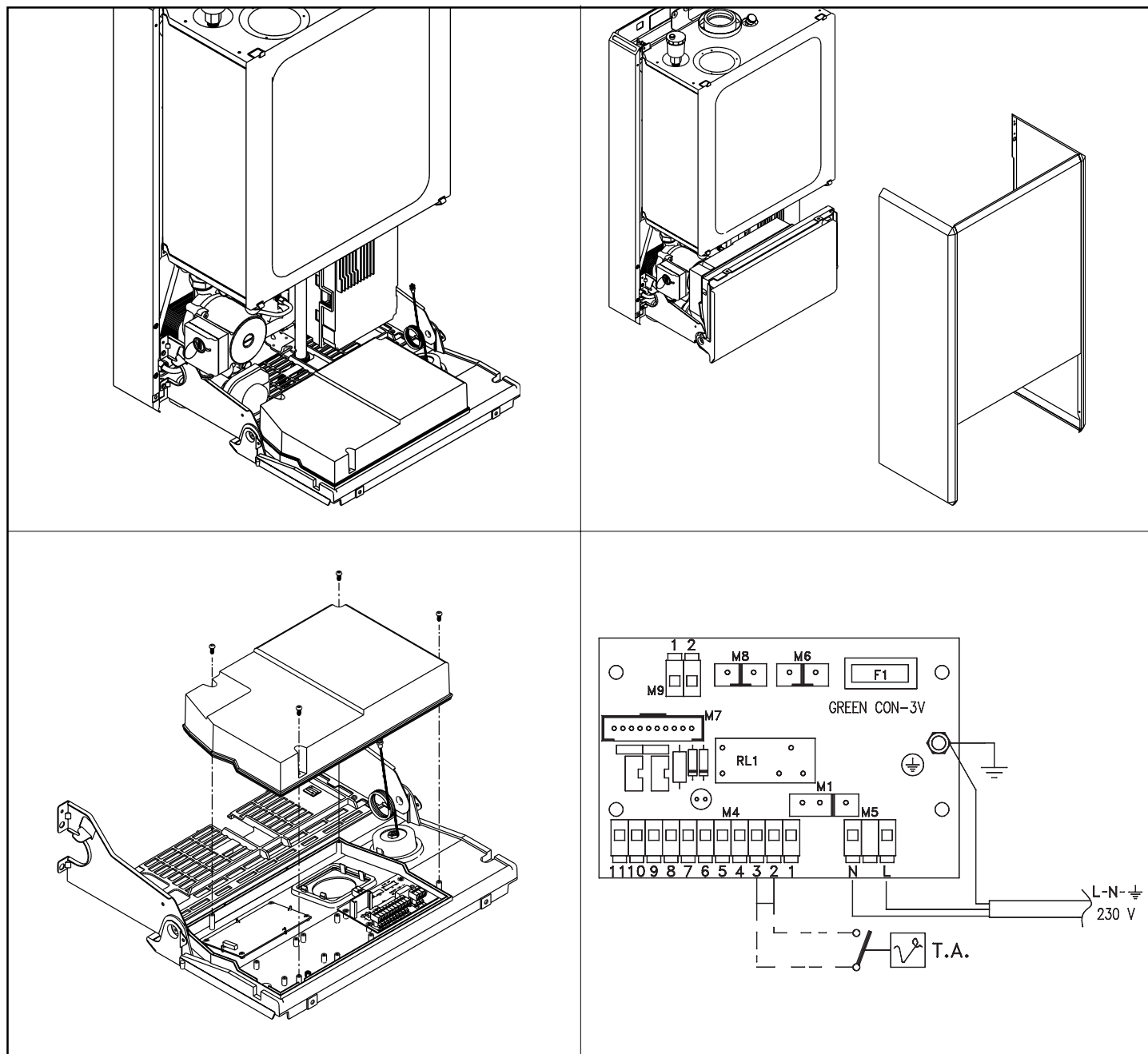
at gasinstallationen er korrekt udført

at kedlen er indreguleret til korrekt gasart

at alle rør er gennemskyllede.

Vær omhyggelig med rørforbindelserne.

Kontroller omhyggeligt at alle samlinger er tætte.



3.5 Aftræk og forbrænding

Der må kun anvendes originale Beretta aftræksdele. Idra Green har lukket forbrændingskammer og skal forbindes med de godkendte, originale Beretta aftrækssystemer til luftindtag og aftræk. Aftrækket skal udføres i overensstemmelse med godkendelser og vejledninger. Kedlen må ikke opstartes uden aftrækssystemet er monteret. Aftrækssystemet er en integreret del af kedelinstallationen. Aftræk leveres særskilt for at give mulighed for fleksible aftræksløsninger. Kedlen kan monteres med vandret eller lodret balanceret aftræk samt splitaftræk.

BALANCERET AFTRÆK (DIA. 60-100)

3.5.1 Vandret balanceret aftræk

Ved anvendelse af vandret balanceret aftræk ledes afkastet gennem en ydermur. Aftrækket består af et dobbeltrør med en afslutningshætte samt en 90°-bøjning.

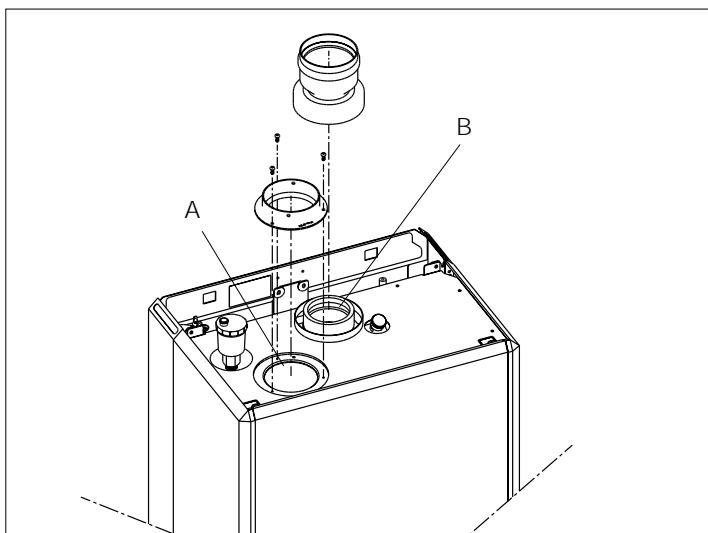
Montering:

Lav et hul i væggen med en diameter på 105mm. Hullet skal have en hældning indad på 1-3%. Skær rørene i længde passende til installationen. Monter bøjningen på kedlen og saml bøjningen og aftræksrøret. Tæt murhullet med en fugemasse så der er mulighed for ekspansion. Monter den udvendige afslutningskrave. BEMÆRK: Vær yderst omhyggelig med montering af aftrækket. Anvend altid fikseringsbøjler ved rør på mere end 1 m længde.

3.5.2 Lodret balanceret aftræk

Bor et hul Ø120mm i loftet og i tagpladen lodret over kedlens aftræksstuds. Monter taginddækningen. Aftræksrøret placeres på kedlens aftræksstuds. Aftræksrøret kan forlænges ved anvendelse af forlængerrør og/eller bøjninger. Forlængerrørerne kan afkortes. Fastgør aftræksrøret og evt. forlængerrør og bøjninger med selvskærende skrue. Aftrækkes samlinger skal fikseres tilstrækkeligt.

Max. længde balanceret aftræk (m)		Fradrag (m) ved anvendelse af bøjninger	
		45°	90°
16 RSI	10	0,5	0,8
26 RSI	6,45		



3.5.3 Splitaftræk (Ø80)

Aftrækket kan drejes 360°, og kan derved monteres i hvilken retning det måtte ønskes. Aftrækket skal have en hældning på 1%-3% mod kedlen for afløb af kondens. Tilslutning for aftrækket foretages midt på kedlen. Luftindtagsrøret (A) forbindes til luftindtaget når dækslet er fjernet. Dækslet fjernes ved hjælp af en skruetrækker. Tabellen viser de godkendte max.længder og montering af aftræksstuds (B) der er en del af tilslutningskittet. Monter overgangsstykket for splitaftræk samt evt. bøjninger på kedlen.

LUFTINDTAG GENNEM YDERMUR.

Murhul udføres med en diameter af Ø105mm til friskluftindtaget. Afkort evt. afslutningsrøret til ønsket længde. Placer bøsningrøret i murhullet. Monter den ydre gummiring på flangen som vist på tegningen. Monter evt. bøjninger og forlængerrør. Før luftindtagsrøret gennem murgennemføringen til stop. Tæt murbøsningen med silikone mod væggen.

RØGAFGANG

Aftrækket monteres som luftindtaget, men med lodret afgang og afsluttes med taghætte og taginddækning. Aftrækket bør isoleres fra og med første etage-adskillelse til og med afslutning over tag, medmindre aftrækket føres i bygningskanal eller til afmeldt skorsten. Se Gasreglementet.

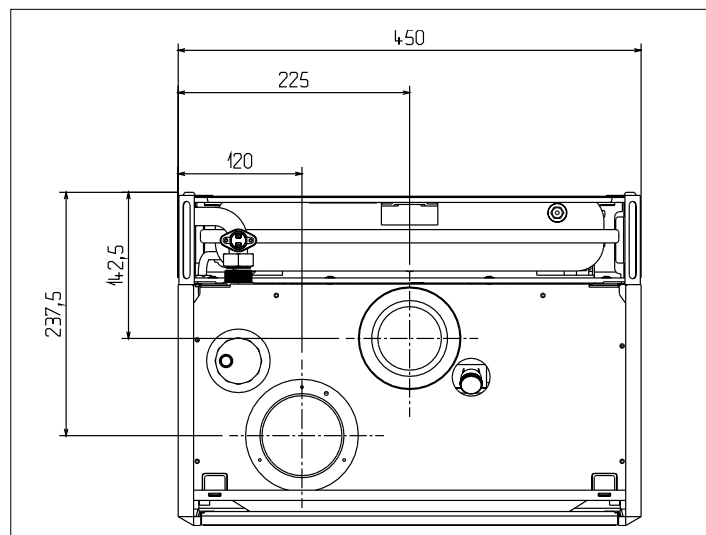
INSTALLATION AF SPLITAFTRÆK MED LUFTINDTAG FRA AFMELDT SKORSTEN.

Afmeldt skorsten kan anvendes til friskluftkanal under forudsætning af: At skorstenen vurderes til at være i rimelig stand At tværsnitsarealet for skorstenen er lig med eller større end det godkendte ind sugningsrør (Ø80mm).

BEMÆRK:

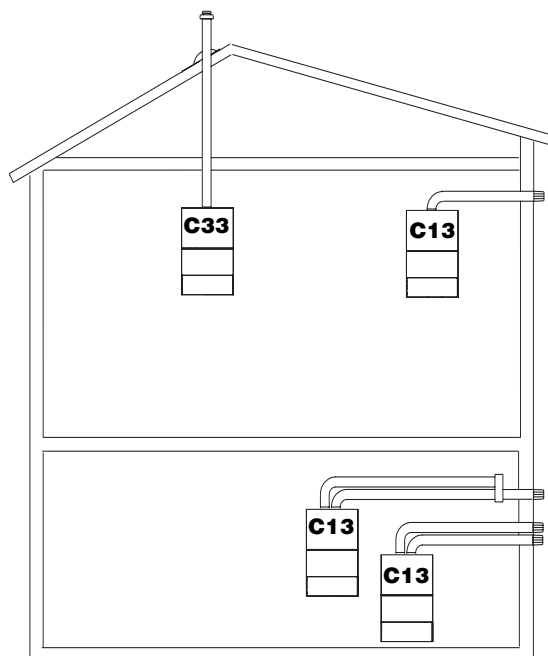
Afstanden mellem overkant på skorsten og afdækning skal udgøre min. 30mm. Afstanden fra overkant af skorsten til top af hætte skal udgøre min 300mm. Ved murgennemføring bør anvendes bøsningrør. Aftræksrøret skal tættes ved afdækningen med silikone. Aftrækket skal have en hældning på min.1% mod kedlen.

Splitaftræk max.længde dia. 80 (m)		Fradrag (m) ved anvendelse af bøjninger	
		45°	90°
Type	Indsug/afkast	0,5	0,8
16 RSI	50/50		
26 RSI	39/39		



AFTRÆKSMULIGHEDER

- C13 Vandret balanceret aftræk
- C33 Lodret balanceret aftræk.
- C63 Splitaftræk



3.6 Vandpåfyldning

Rørene tilsluttes på frem og retur med det vedlagte tilslutningskit.

Evt. ekstern varmtvandsbeholder monteres som vist på diagrammet side 8.

Husk altid at ventilen med snavsfilter skal monteres i returledningen fra centralvarmeanlæg.

Anlægget skal gennemskylles for evt. urenheder.

Der skal monteres afspærringshaner på alle kedelforbindelserne. Alle samlinger skal kunne adskilles.

Husk at montere den medleverede automatudluffer på kedlen.

Når rørforbindelserne er udført påfyldes vand på anlægget.

Varmeanlægget skal være koldt når følgende udføres:

Drej dækslet på automatudlufferen 2-3 gange.

Påfyld vand indtil et tryk af ca. 1,5 bar .

Luk påfyldningshanen.

Kedlen er forsynet med en effektiv automatudluffer. der skal derfor normalt ikke skal foretages yderligere.

3.7 Tømning af varmeanlægget

Foretag følgende:

Sluk for kedlen

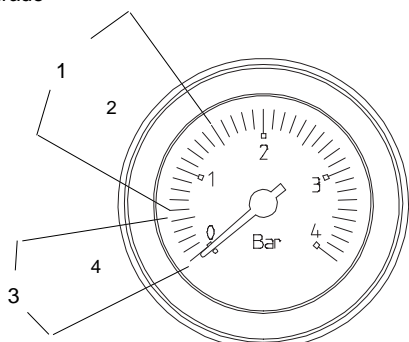
Tøm anlægget for vand

BEMÆRK

Overløb fra sikkerhedsventilen skal føres til afløb.

Fabrikanten kan ikke gøres ansvarlig for skader opstået som følge af forkert montering eller manglende afledning af vand fra sikkerhedsventilerne o.l.

- 1 Korrekt arbejdsområde
- 2 Blåt område
- 3 For lav vandstand
- 4 Rødt område



4 OPSTART OG DRIFT

4.1 Førstegangsoptast:

Første opstart af kedlen skal foretages af autoriseret montør.

Kontroller følgende før opstart af kedlen:

at kedlen er tilsluttet korrekt gasart

at kedlen har korrekt tilslutningstryk

at el- og vandtilslutninger er korrekt forbundet

at der er påfyldt vand på anlægget

at kedlens ydelse svarer til anlægget

at rørene er korrekt udført og korrekt isolerede

at aftrækssystemet er udført og samlet korrekt

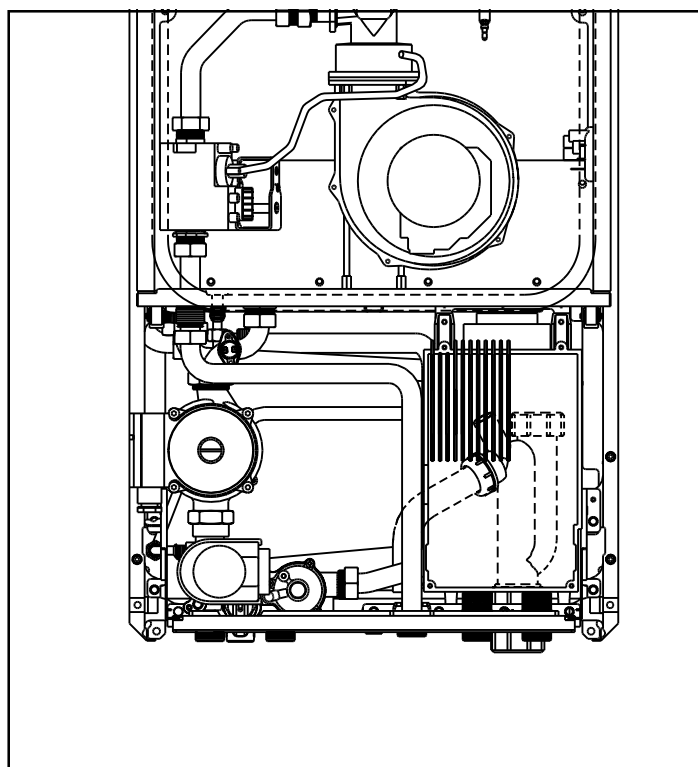
at kondenssamlere er monteret korrekt

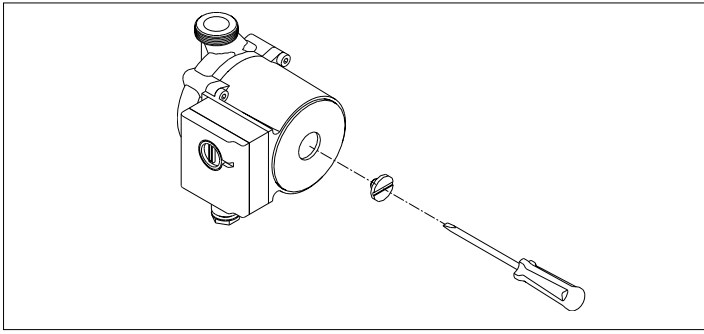
at tæthedsprøve gasinstallationen

at kedlen er korrekt indreguleret

at afstandskravene er overholdt

at installationen i øvrigt er udført i overensstemmelse med Gasreglementet og gældende regler





4.2 Opstart af kedlen

Åbn for gashanen.

Tilslut strøm til kedlen. Kedlen starter automatisk hvis der kaldes på varme.

Det et-cifrede display viser kedlens funktion, det to-cifrede display viser fremløbstemperaturen.

Hvis kedlen er forbundet til en varmtvandsbeholder aktiveres brugsvandsfunktionen således:

Tryk på MODE, indtil 1.display viser 1.

Tryk på STEP, indtil displayet viser 2.

Brug +/- til at indstille den ønskede brugsvandsstemperatur, vises i det 2.display (se afsnit 4.4).

Værdien 00 betyder at brugsvandsprioriteringen er ude af drift

Tryk på STORE for at gemme.

Tryk på STEP indtil 1.display viser 4; den ønskede fremløbstemperatur vises i det 2.display; brug +/- til at ændre fremløbstemperaturen.

Tryk på STORE for at gemme.

Der er mulighed for at ændre flere parametre på kedlen i overensstemmelse med anlægget og brugerens ønsker. Se afsnittet 'Indstilling'

I tilfælde af tændingsfejl og fejlfunktion stopper kedlen: Lysdioden blinker rødt og fejlkoden vises i displayet. Se afsnittet 'Fejlfunktion'

4.3 Afbrydelse af varmt brugsvand og centralvarmevand

Varmt brugsvand fra:

Tryk på MODE indtil 1.display viser 1

Tryk på STEP indtil displayet viser 2

Tryk på +/- for at vælge 00 værdien i det 2.display. Herved afbrydes varmtvandsproduktionen

Tryk på STORE for at gemme.

Varmtvandsproduktion til centralvarmeanlægget er aktiv.

Centralvarmeanlæg fra:
(brugsvands position):

Tryk på MODE indtil 1.display viser 1.

Tryk på STEP indtil displayet viser 3.

Tryk på +/- for at vælge 00 værdien i det 2.display. Herved afbrydes centralvarmeproduktionen.

Tryk på STORE for at gemme.

Varmt brugsvandsproduktion er aktiv.

4.4 Special funktioner

Brugsvands funktion.

Når kedlen er forbundet med en NTC3-føler i den separate varmtvandsbeholder indstilles brugsvandstemperaturen på kedlens tastatur.

Indstil den ønskede brugsvands-temperatur og derefter det ønskede differens.

Tryk på MODE, det 1.display viser 1.

Tryk på STEP indtil displayet viser 2.

På det 2.display vælges indstilling af differens-temperatur

01 for 5°C - pumpen konstant aktiv

02 for 5°C - standardindstilling

03 for 10°C

04 for 20°C

Eksempel: Hvis brugsvands-temperaturen er sat til 60°C, og niveau parameteret til 04, begynder kedlen opvarmning af varmtvandsbeholderen til 60°C når den målte temperatur er under 40°C.

4.5 Anlæggets opbygning

Kedlen kan forbindes til en udeføler og/eller rumtermostat eller kloktermostat.

Afhængigt af den valgte automatik, skal parametrene reguleres og anlægget reagerer som følger:

- 1 kedel med rumtermostat eller kloktermostat.
Når rumtermostat eller kloktermostat kalder på varme kører kedlen på maximum indtil den ønskede temperatur (parameter 4) er nået. Derefter modulerer kedlen.
- 2 Kedel med rumtermostat og udeføler.
Kedlen er forberedt til direkte forbindelse til udeføleren. Når rumtermostaten kalder på varme, arbejder kedlen ved en temperatur ud fra udeføleren, indtil den ønskede rumtemperatur (parameter 4) er nået. Denne konfiguration aktiverer også BOOSTER-funktion, der automatisk øger fremløbstemperaturen når rumtermostaten kalder på varme.
Se afsnittet om parametre.
- 3 Udeføler og kloktermostat
Når kloktermostatens kontakt er åben, bevirker klimakurven at der bliver en lavere fremløbstemperatur (nat). Forskellen indstilles af installatøren der kan vælge en nat-fremløbstemperatur der er under normaltemperaturen (dag).

4.6 Antifrost funktion

Når fremløbstemperaturen er under 7°C, aktiveres circulationspumpen indtil temperaturen stiger til 10°C. Når temperaturen er 10°C slukker pumpen.

Hvis temperaturen falder til under 3°C kører brænderen på minimum, indtil 10°C er nået.

4.7 Regulering

Rumtermostaten skal kalde på varme før indstilling kan foretages. Vent indtil displayet viser 3 for opvarmning.

Maximum indstilling

Tryk samtidig på MODE og + tasten; H vises til venstre i displayet, medens fremløbstemperaturen vises i højre display. Max. CO2 værdien ændres ved at dreje skruen (1) med en skruetrækker (med uret for at stige) indtil den korrekte værdi kan måles på måleinstrumentet (8.6% for G20 og 9.8% for G31).

Minimum indstilling

Tryk samtidig på MODE og -tasten; L vises til venstre i displayet, medens fremløbstemperaturen vises i højre display. Max. CO2 værdien ændres ved at dreje servo-kontrol (2) efter at have fjernet låsemøtrikken indtil den korrekte værdi kan måles på måleinstrumentet (8.6% for G20 og 9.8% for G31).

Kontrol af indregulering

Når min. og max. indstillingen er foretaget, monteres kappen over luftboksen. Tryk samtidig på MODE og + tasten for at kontrollere at max. CO2 værdien ikke overstiger 8,8% for G20 og 10% for G31. Tryk på MODE og - tasten for at kontrollere at min. CO2 værdien ikke overstiger 8,8% for G20 og 10% for G31.

Afslut indstilling

Efter indstillingen kommer man tilbage til normalindstilling ved samtidig at trykke på + og – tasterne. 3 (centralvarme) eller 4 (brugsvand) vises i venstre display, medens højre display viser fremløbstemperaturen.

Ændring mellem gasarter

For at ændre gasart, fjernes dysen. Indtast parametrene og gen-indreguler CO2 på maximum og minimum samt blæserhastighed.

Udskiftning af dyse.

Fjern kedlens kappe og dækslet over luftboksen. Blæseren er monteret med lange skruer bag på. Løsn de to skruer med en 8mm fastnøgle. Løsn de to skruer foran blæseren. Fjern blæseren.

Dysen er placeret hvor gasrøret er monteret på gas-luft venturien. Løsn omløberen med en 17 mm fastnøgle og træk gasdysen ud.

Monter korrekt dyse og saml kedlen i omvendt rækkefølge.

Ændring af parametre

Adgang til at ændre kontrol panelets parametre og visning af teknikerkoden.

Tryk samtidig på MODE og STEP-tasterne: C vises i venstre display og et vilkårligt to-cifret tal i højre display. Hold MODE og STEP-tasterne inde og tryk på + eller –tasten indtil displayet viser teknikerkoden (33).

Når teknikerkoden vises, holdes MODE og STEP tasterne fortsat inde og der trykkes på STORE tasten for at gemme koden. Tallene i displayet blinker for at bekræfte at indtastningen er foretaget korrekt.

Når teknikerkoden er tastet, foretages følgende:

Tryk på MODE tasten en gang: parameteret '1' vises i venstre display, med et lysende punktum i bunden af højre side.

Tryk på STEP indtil parameter F vises i displayet til venstre.

Nu vises 52 i højre side af displayet. Brug – tasten indtil værdien 50 vises. Bekræft med STORE tasten.

Ved ændring fra G31 til G20 ændres parameter F fra 50 til 52. Bekræft med STORE tasten.

Tryk på STEP indtil parameter H vises. Indstil værdien fra 52 til 50 ved ændring fra G20 til G31 og fra 50 til 52 ved ændring fra G31 til G20.

Bekræft med STORE tasten.

Tryk på STEP tasten indtil parameter J vises.

Indstil værdien fra 20 til 25 ved ændring fra G20 til G31 og fra 25 til 20 ved ændring fra G31 til G20.

Tryk på STEP tasten indtil parameter N vises.

Indstil værdien fra 80 til 85 ved ændring fra G20 til G31 og fra 85 til 80 ved ændring fra G31 til G20. Bekræft med STORE tasten.

Følgende parametre er nu ændret:

F. = max.blæser omdrejninger centralvarme

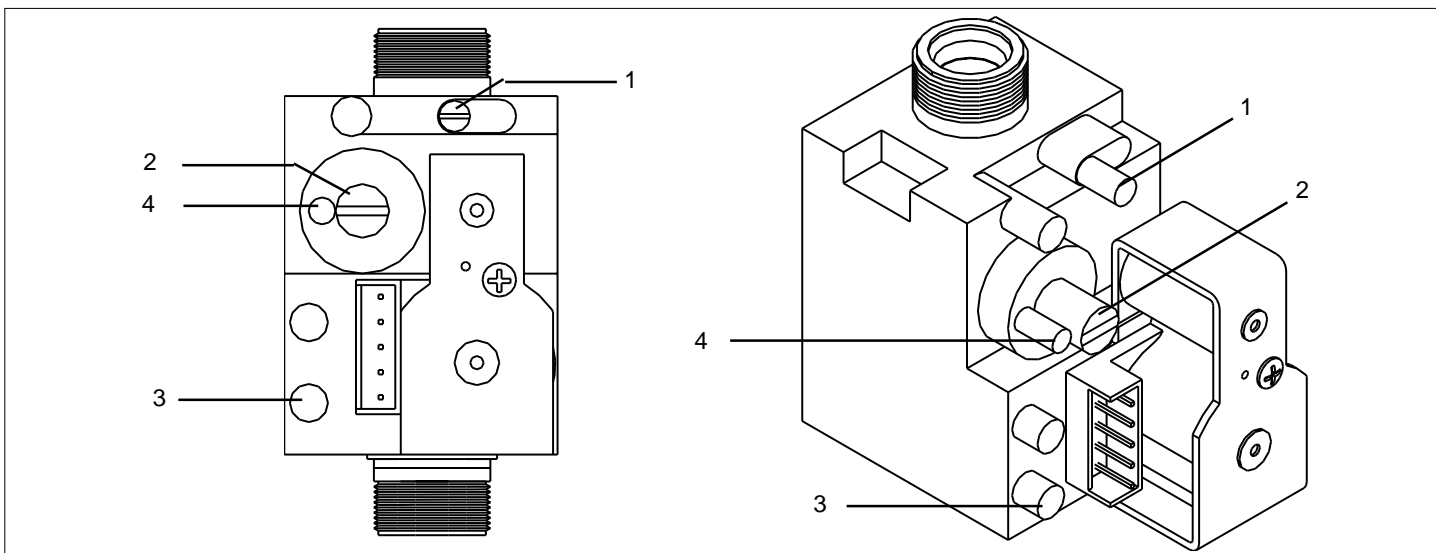
H. = max.blæser omdrejninger brugsvand

J. = min.blæser omdrejninger

N. = blæseromdrejninger ved startgas

Derefter indstilles gasarmaturet jfr. afsnit „Indregulering“.

- 1 Max. justeringsskrue
- 2 Min. justeringsskrue
- 3 Studs f/tilslutningstryk
- 4 Studs f/differenstryksslange






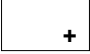
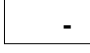

5 INDREGULERING SYSTEM (detailleret brug)

5.1 Indregulerings display

Kedel-indreguleringsystemet kontrollerer hele kedelsystemet incl. modulering.

Indreguleringsdisplayet i kedlens panel består af følgende:

Funktioner af forskellige nøjler er vist ved symbolerne:

- 1  valg af funktionsområde
- 2  valg af parametre (se tabel for reguleringsområde)
- 3  gemmer indtastede indstillinger
- 4  forøger parameter værdi
- 5  nedsætter parameter værdi
- 6  genstarter kedlen

Det første (en-cifret) display (9) indikerer følgende, afhængig af det valgte model:

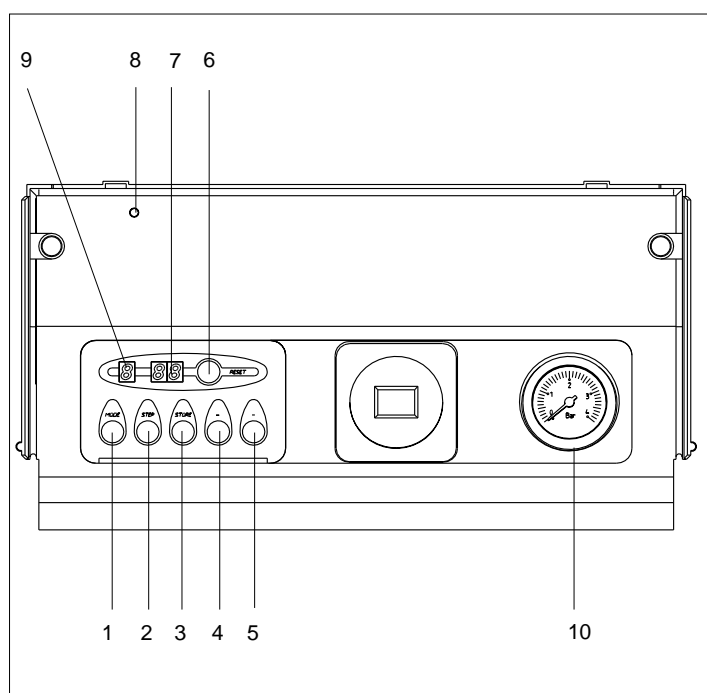
funktions status
kode i henhold til parameter
fejlfunktion hovedgruppe

Det to-cifrede display (7) kan indikere:

fremløbstemperatur
parameter værdien af funktionen vist i 1. display
blæserhastighed
fejlkode

8 Lysdioden lyser grønt LED når kedlen er i drift eller hvile, blinker rødt ved fejlfunktion.

10 Manometer



5.2 Brugerområde

Forbrugeren kan indstille 5 brugerområder der vælges med MODE tasten.

Når MODE tasten holdes inde vises brugerområderne.

Hvis der ikke foretages yderligere indtastning indenfor 15 minutter kører kedlen fortsat efter den foregående indtastning. Brugeren kan kun få vist de første tre områder. I det første display vises hvilket område der er aktivt.

Områder

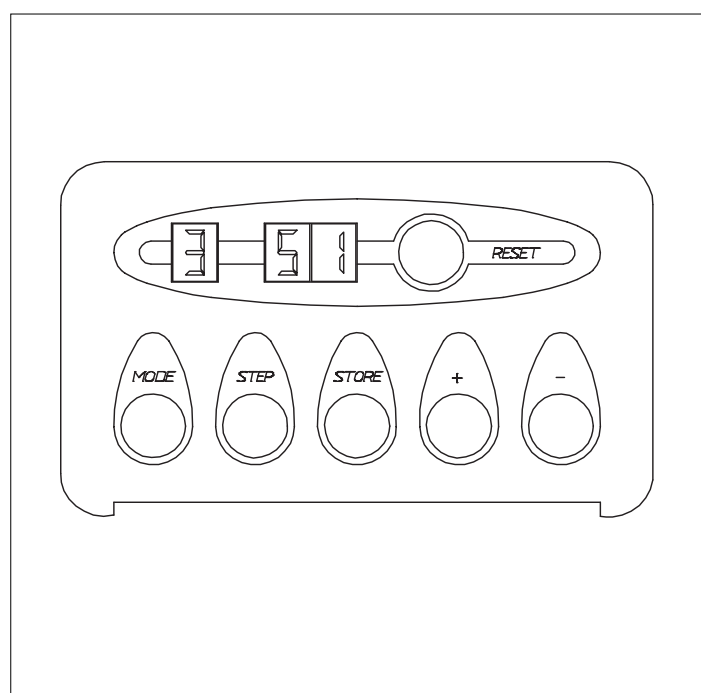
1. funktions status
2. indstilling af parametre
3. fremløbstemperatur
4. blæserhastighed
5. fejlkode

1. Visning af funktions-status

Dette område viser funktions status. Det et-cifrede display (uden punktum) indikerer hvilken funktionstype der er aktiv, det to-cifrede display viser fremløbstemperaturen.

Regulerings-område

0	Intet varmekald	
1	For-ventilation	
2	Tænding	
3	Centralvarme	
4	Brugsvandsprioritering	
5	Blæserkontrol	
6	Fremløbstemperatur er opnået	
7	Efter-circulation i centralvarme-fase	
8	Efter-circulation i brugsvandsprioritering	
9	Brugsvandstemperatur er opnået	
E	Overkog på grund af	
- T1 > 95°C		E18
- T2 > 95°C		E19
- ombyt NTC1 og NTC2		E24
- T1-T2 > 35°C		E30
- blæseren har ikke opnået den ønskede hastighed efter 1 min.		E65
H	Blokeret på max.	
L	Blokeret på min.	



2. Indstilling af parametre

I dette område indstilles funktionsparametrene- Det første display angiver parameteret med et lysende komma. Brug STEP til at vælge parameter som kan ændres med + og - tasterne. Tryk på STORE for at gemme den nye værdi, der blinker for at godkende lagringen.

Teknikerne har et andet område til rådighed hvor grundlæggende ændringer på anlægget kan indstilles. Der skal anvendes kode til teknikerområdet. (se afsnit 5.5).

Brugsvandsfunktion

Centralvarmen frakobles ved at vælge værdien 00 i parameter 3,.

Varmtvandsprioriteringen frakobles ved at vælge værd 00 i parameter 2.

3. Temperatur

Temperaturen og faldet i denne vises i denne funktion. Det første display med blinkende punktum indikerer den valgte temperatur føler. Det andet viser værdien. Tryk på STEP tasten for at få vist temperaturen som i skemaet:

Parametre

1. brugsvandtemperatur
Hvis kedlen er forbundet til en varmtvandsbeholder med NTC-føler kan temperaturen vælges mellem 20°C og 70°C.
Hvis kedlen er forbundet til en varmtvandsbeholder med termostat skal brugsvandstemperaturen indstilles på termostaten.
Kedeltemperaturen sættes mellem 60°C og 90°C for at nedsætte genopvarmningstid.
2. brugsvandstemperturniveau (kun for kedler med brugsvands føler)
Hvis kedlen er forbundet til en separat varmtvandsbeholder med NTC-føler kan man vælge at indstille kedlen til en min.prioriteringstemperatur uafhængigt af beholdertemperaturen. Beholdertemperaturen indstilles med parameter 1 og differensstemperaturen med parameter 2.

00 = brugsvandssprioritering fra
01 = - 5°C pumpe konstant aktiv
02 = - 5°C
03 = -10°C
04 = -20°C
05 = -30°C

Eksempel: På parameter 1 vælges 60°C og på parameter 2 vælges 04, kedlen starter for at opvarme brugsvandet når brugsvandføler-temperaturen er mindre end 40° C (60-20).

3. I dette funktionsområde kan følgende vælges

00 = centralvarme OFF (sommer)
01 = centralvarme ON (vinter)
02 = centralvarme ON med konstant pumpe drift (vinter)

4. Fremløbstemperaturen kan vælges mellem 20 og 90° C (niveau indstillet af tekniker).

Visninger

1. fremløbs temperatur
2. retur temperatur
3. brugsvand temperatur (hvis NTC3 er installeret)
4. ude temperatur (hvis udeføler NTC4 er installeret)
5. aftrækstemperatur (anvendes ikke i DK)
6. ønsket kedeltemperatur
7. ønsket hastighed i temperatur stigning i °C/sek.
8. ønsket hastighed i returtemperatur stigning i 0,125°C/sek.
9. ønsket hastighed i brugsvandtemperatur stigning i 0,125°C/sek.

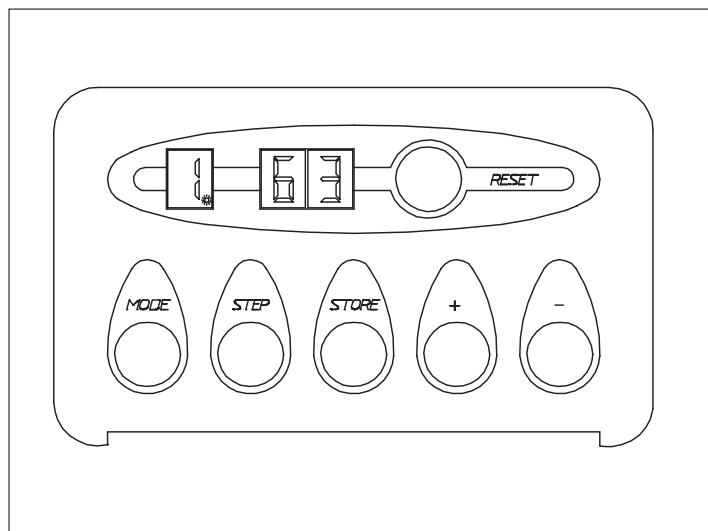
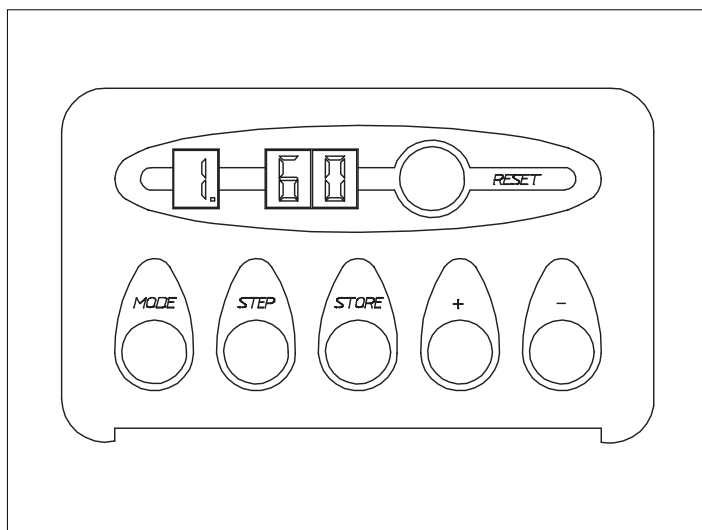
Negative værdier er mærket med et punktum efter tredje ciffer.

Eksempel: 04. betyder -4°C.

Tre cifrede tal f.eks. værdier mellem 100 og 109, vises med et punktum efter andet ciffer, f. eks. 1.1 betyder 101.

Hvis værdien 36. eller 37. vises ved temperatur 1. til 5., betyder det at den tilsvarende føler ikke er forbundet.

Hvis der er tilsluttet en separat varmtvandsbeholder med termostat viser parameter 3. cifrene 36. når termostaten er åben, og viser en blinkende værdi når termostaten er lukket.



4. Blæserhastighed

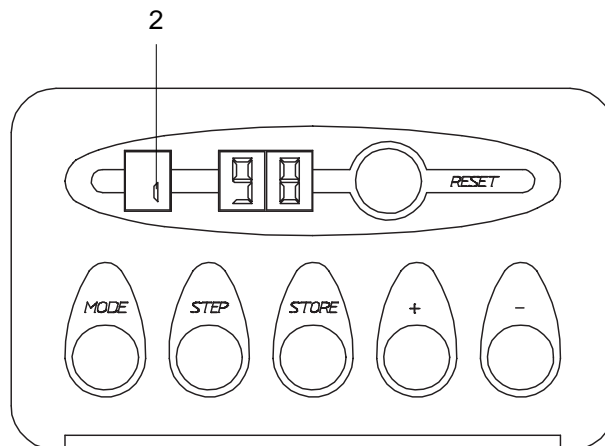
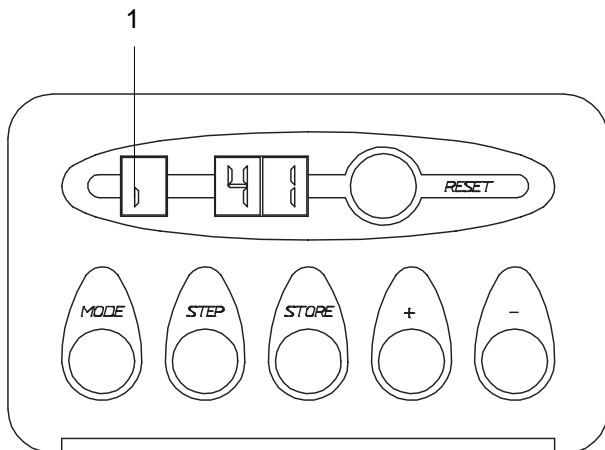
(Vises kun når teknikerkode er indtastet)

De fire cifre der viser blæserhastigheden i reel tid vises med skiftevis to cifre.

Eksempel: ved visning af 4198 omdr/min vises skiftevis i displayet:

1 hundreder (41)

2 enere (98)



5. Fejlvisning

(Vises kun når teknikerkode er indtastet)

I denne funktion vises fejltipe og kedel-status da den seneste fejlfunktion opstod. Det første (blinkende) display indikerer parameteret, medens det andet viser den tilsvarende værdi.

Tryk på STEP tasten for visning af følgende parametre skiftevis i displayet:

1 fejlkode

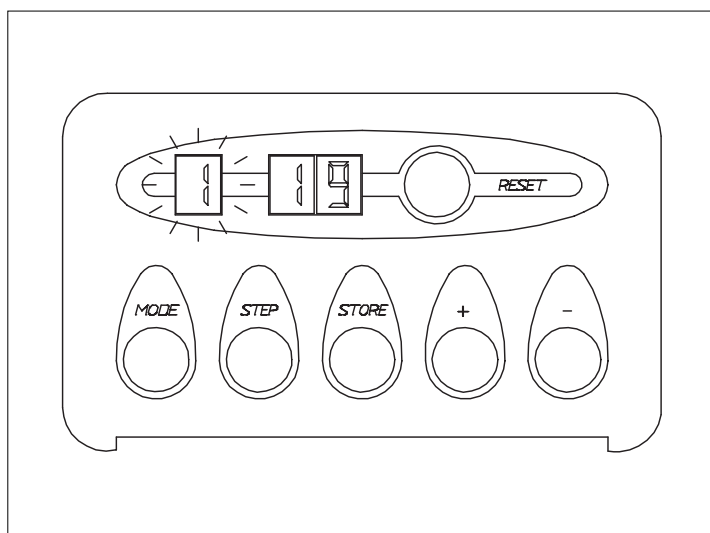
2 kedel status da fejlen opstod (se område 1)

3 fremløbs temperatur da fejlen opstod

4 retur temperatur da fejlen opstod

5 brugsvandtemperatur da fejlen opstod

6 udetemperatur da fejlen opstod



5.3 Opstart

Tænding uden centralvarme ved 1.gangsoptast/ indregulering, genstart ved fejlfunktion

Afvent 5 sek. sikkerhedstid
3-vejs ventilen skifter om
pumpen forbliver off
pumpen kører i et minut
3-vejs ventil og pumpe OFF.

Anti -blokerings funktioner

Aktiveres hver 24. time for at undgå at pumpen og tre-vejs ventilen blokerer.
Tre-vejs ventilen aktiveres fra position centralvarme og til brugsvand igen efter 15 sekunder. Pumpen kører i 1 minut.

Brænder opstart

Tre-vejs ventilen er i centralvarme position (dens position skifter kun hvis der kaldes på varmt brugsvand). Pumpen kører.
Efter for-ventilations tiden (indikeret på display 1), aktiveres gasarmaturet.
Flammen skal tænde indenfor 5 sekunders sikkerhedstid.
Tændingen stopper 0,3 sekunder før sikkerhedstiden udløber.
Hvis der ikke er ionisering forsøger kedlen automatisk genstart op til 4 gange.
Hvis der stadig ikke er ionisering vises fejlkoden efter sidste forsøg. (indikator 2 02).
Når der er tænding indenfor sikkerhedstiden, holdes blæseren på startgasniveau i 10 sek. (displayet viser 3 centralvarme eller 4 vartmvprioritering i overensstemmelse med varmekaldet.).

Modulering (3 eller 4 vises i displayet)

Kedlen modulerer når den forudstillede temperatur er nået; brændereffekten reguleres for at holde temperaturen konstant.

Brænder OFF (6 vises i displayet)

Hvis fremløbstemperaturen overstiger den ønskede temperatur, når der kaldes på varme slukker brænderen og status 6 vises i displayet.

Brænder ON

Hvis fremløbstemperaturen ikke stiger til den ønskede temperatur, forbliver brænderen tændt og status 3 vises hvis der kaldes på varme eller status 4 hvis der kaldes på varmt brugsvand.

Flow kontrol

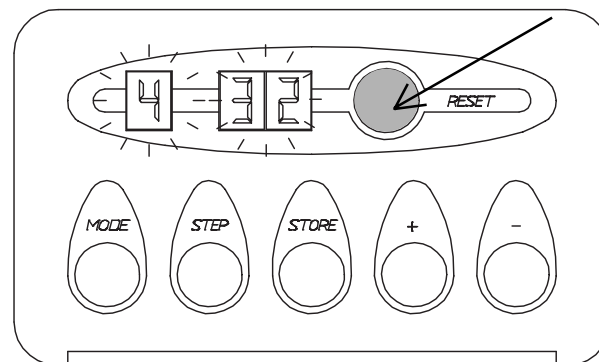
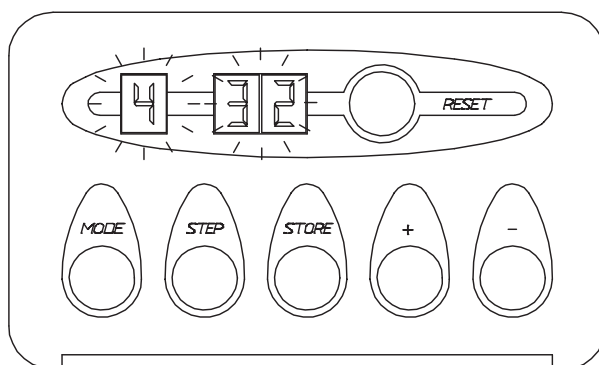
Vandflowet i kedelblokken kontrolleres af fremløbs- NTC1 og returfølerne NTC2.

5.4 Fejlfunktion

Fejlfunktion vises med blinkende rød lysdiode.
Cifrene på displayet blinker skiftevis.
Det første display indikerer hovedgruppen, det andet den tilsvarende fejlfunktion.

Den røde lysdiode blinker. Fejlkoden blinker i displayet.
Bemærk fejlkoden.
Signalet fjernes ved tryk på RESET-tasten.

Vent nogle få sekunder før genstart. Tryk derefter på RESET tasten.
Hvis fejlkoden vises igen eller der opstår en anden fejl tilkaldes aut. servicefirma.



Fejlkode ved fejlfunktion

0	00	fejl ved ionisering
1	01	24 V kredsløb kortsluttet
2	02	Intet flammesignal
4 processor	03	Manglende spænding til gasarmatur
	04	Kedlen afbrudt efter fejludkobling Fejlsøgning ikke mulig
	05	*
	06	*
	07	*
	08	*
	09	*
	10	*
	11	*
	13	*
	15	*
	16	*
	17	*
	24	Fremløbs-/returføler ombyttet
	26	Gastryk for lavt
	30	Forskel mellem retur- og fremløbstemperatur for stor
	31	Fremløbsføler kortsluttet
	32	Returføler kortsluttet
	33	Brugsvandsføler kortsluttet
	36	Fremløbsføler ikke forbundet eller afbrudt
	37	Returføler ikke forbundet eller afbrudt
	38	Brugsvandsføler ikke forbundet eller afbrudt
	41	*
	42	*
	44	*
	60	*
5 blæser	28	Blæseren kører ikke/intet signal om omdrejninger. Fejl ved blæser
	29	Blæseren stopper ikke/intet omdrejningssignal
	61	*
	65	Blæser når ikke start-hastighed
9 max temperatur	12	Kondens afløb stoppet Pressostat defekt
	18	Fremløbstemperatur for høj
	19	Returtemperatur for høj
	25	Fremløbstemperatur stiger for hurtigt

* intern fejl

5.5 Indstilling af parametre

Valgte indstillinger	Reguleringsområder	Fabriksindstillinger
1. Brugsvandstemperatur	20° til 70°C refererer til NTC3-føler når varmtvandsbeholder med NTC3 er installeret Temperatur 60 til 90°C vælges hvis varmtvandsbeholdertemperatur styres af en beholdertermostat (normalt 85°C)	60
2. Brugsvands-temperatur niveau (kun for kedler med NTC3 føler monteret)	00= brugsvand OFF 01 = brugsvand ON, -5°C differens + fortsat brugsvand pumpefunktion 02 = brugsvand ON - 5°C differens 03 = brugsvand ON - 10°C differens 04 = brugsvand ON - 20°C differens 05 = brugsvand ON - 30°C differens	2
3. centralvarme og pumpe	00 = centralvarme OFF 01 = centralvarme ON 02 = centralvarme ON + konstant pumpedrift	1
4. Max. fremløbstemperatur	20 til 90°C	75
Indreguleres af teknikere med kode		
5. T.1foot (min. fremløbstemperatur)	15 til 60°C	20
6. T.4 minimum (avestudetemperatur=max.fremløbstemperatur)	-20 til +10°C	-15
7. automatisk omskift til sommerdrift	T1fod til 60°C hvis 0= ingen udkobling	25
8. parallelforskydning ved natsænkning	0 til 80°C reduceret fremløbstemperatur i forhold til udefølerstemperatur	20
9. differens mellem stop og start 1 st digit 2 nd digit	Kedel-differens over set-punkt +1x til +5x °C Kedel-differens under set-punkt x(-1) til +x(-9) °C	59
A. Timerfunktion	0 til 30 (x 10.2 sekunder)	9
b. Pumpeefterløbstid centralvarme	3 til 99 minutter pumpeefterløb efter kald på centralvarme	10
d. Anlægstype centralvarme 1 st ciffer brugsvand 2 nd ciffer	0x= rumtermostat monteret 1x= udeføler NTC4 monteret x0 = 3-vejs ventil monteret x1 = brugsvandpumpe x2 = anvendes ikke i DK	00
E. Justering af moduleringsområde	-1 = fuldt moduleringsområde 0 til 100 procent værdien, minimum opjusteres ved centralvarme. Værdien er ikke gemt.	-1
F. Booster funktion	0 til 30 minutter. 00= ingen booster	10
G. brugsvand type/ brugsvand Differens 1 st ciffer kedeldifferenstemperatur ved varmtvandsproduktion 2 nd ciffer	0x = beholdertemperatur via NTC3-føler 1x = varmtvandsbeholder med beholdertermostat 2x = Anvendes ikke i DK 3x = Anvendes ikke i DK x0 til x9 i °C	10
H. beholdertemperatur differens	0°C til 30°C refererer til NTC1 (anvendes kun ved montering af NTC3)	0
I. pumpeefterløb ved prioritering brugsvand	3 til 30 (x10.2 sek.)	3
o. startgas	80 til 100%	80
P. T4 korrektion og differens 1 st ciffer 2 nd ciffer	-5x til +5x = NTC4 ændring i °C x0 til x9= kedeldifferens temperatur i °C	00

5.6 Brug af kedel med udeføler monteret

Når der er forbundet en udetemperatur-føler NTC4 til CON-3V i kedlen, reguleres fremløbstemperaturen afhængigt af udetemperaturen.

INSTALLATION

INSTALLATION OG FORBINDELSE AF UDEFØLER

Føleren skal installeres på en udevæg i overensstemmelse med følgende:

Installer føleren på nord- eller østvendt væg, så føleren ikke udsættes for solpåvirkning.

Monter føleren i 2/3 af murens højde;

Monter ikke føleren tæt ved døre, vinduer, ventilationsåbninger eller tæt ved skorstene eller anden varmeafgiver.

El-forbindelserne skal foretages med et 0.5 mm kabel max. længde 20 m.

MONTERING AF UDEFØLER PÅ MUR

Fjern plastikbeskyttelsen ved at dreje det med uret for at få adgang til printet og fastgørelseshullerne (Fig. 1).

Marker fastgørelsepunkterne (Fig. 2).

Løsn skruen i ledningsholderen, før følerens ledning til kedlen og monter to ledninger på printet; polarisering er ikke nødvendig (Fig. 3). Fastgør skruerne og sæt dækslet på.

ELEKTRISK FORBINDELSE AF UDEFØLER-KABEL TIL KEDLEN

Føleren forbindes til kedlen således:

Fjern kedlens kabinet ved at løsne skruerne; åben betjeningspanelet og fjern dækslet over forbindelsesboksen;

før udefølerens ledning gennem ledningsgennemføringen, forbind udefølerens ledningen til terminal M4.6 og M4.7

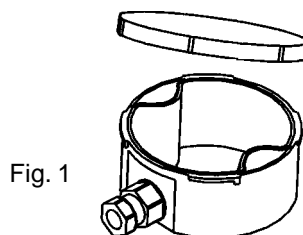


Fig. 1

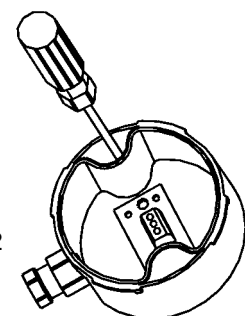


Fig. 2

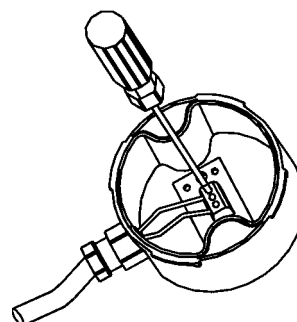
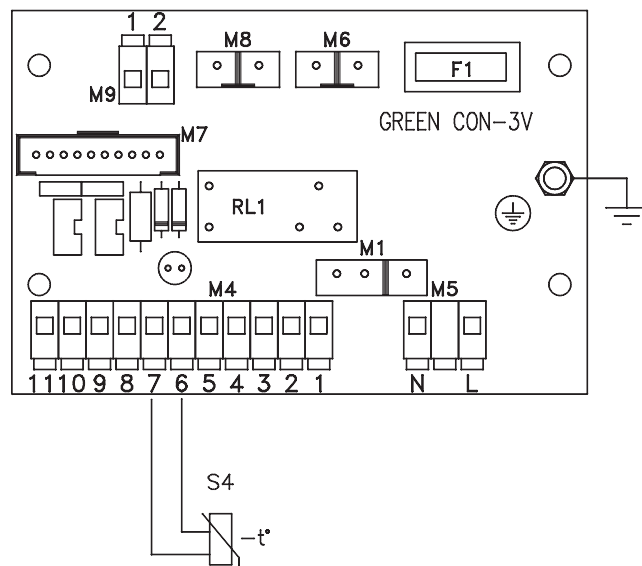
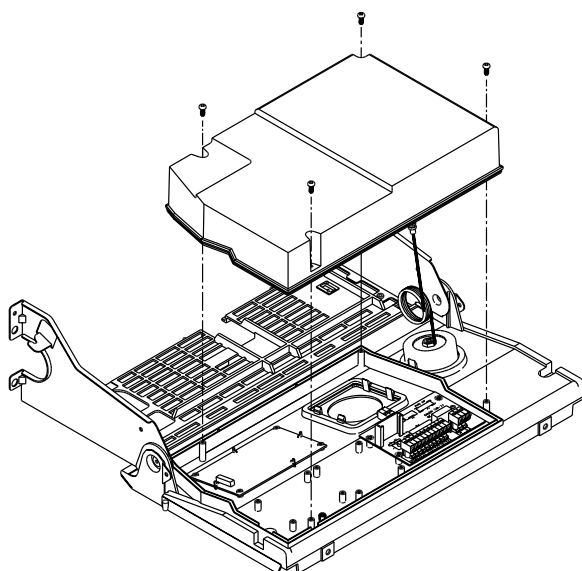


Fig. 3



UDEFØLERSTYRING

Når udeføleren er forbundet, har kedlen flere funktionsmuligheder:

udeføler og rumtermostat/ur monteret
udeføler monteret alene

Det registreres automatisk at udeføler er installeret.

UDEFØLER MED RUMTERMOSTAT/UR

Fremløbstemperaturen reguleres automatisk afhængigt af den af udeføleren målte udetemperatur afhængigt af en forudindstillet kurve og de indstillede parametre.

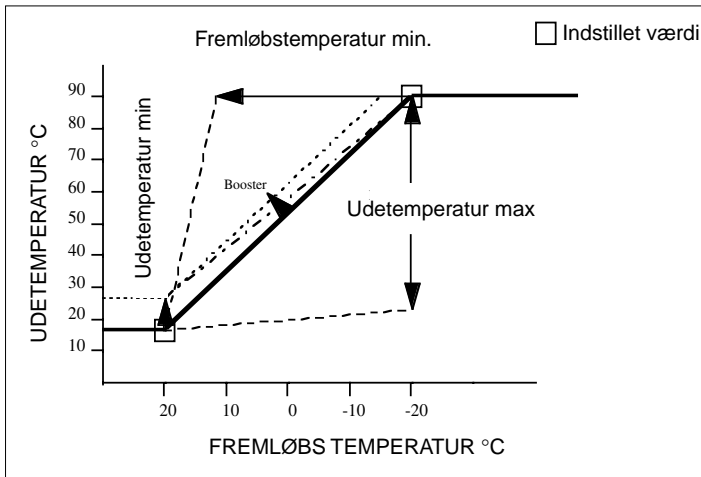
Varmekaldet foretages af rumtermostaten.

Hvis rumtermostaten ikke kalder på varme i en længere periode, stiger de automatisk satte værdier med 10°C/10 min (booster funktion).

Når rumtermostatens kontakter slutter nedsættes temperaturen med 1°C/1min.

Følgende parametre indstilles:

- parameter 4 Tmax (maximum fremløbstemperatur ved en minimum ude temperatur)
- parameter 5 T1fod (minimum fremløbs temperatur ved en udetemperatur på 20°C)
- parameter 6 T4min (minimum ude temperatur hvor fremløbs temperatur svarer til Tmax værdien)
- parameter 8 Parallelforskydning
- parameter d Funktion med rumtermostat/udeføler valgt

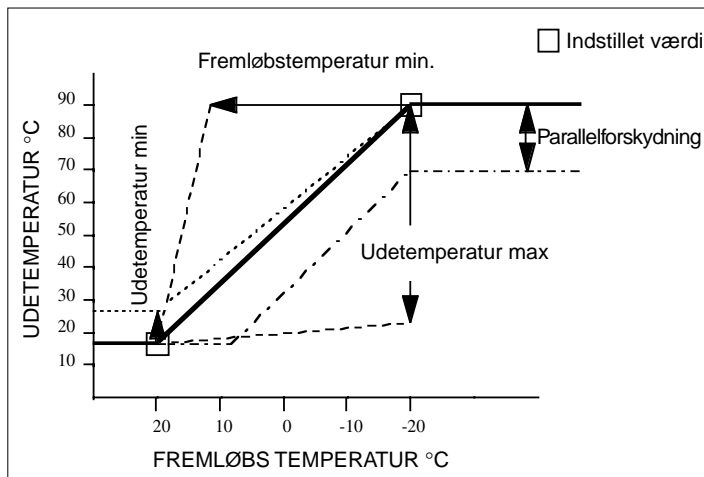


UDEFØLER UDEN RUMTERMOSTAT

Fremløbstemperaturen reguleres automatisk afhængigt af den af udeføleren målte udetemperatur afhængigt af en forudindstillet kurve og de indstillede parametre.

Udeføleren kalder på varme.

Hvis fremløbstemperaturen, beregnet ud fra ude temperaturen, er lavere end værdien af parameter 7 (centralvarme blok T), stoppes varmekaldet.



Afhængigt af rumtermostatens indstilling og den aktuelle rumtemperatur parallelforskydes kurven i henhold til den valgte værdi i parameter 8.

Herved forskydes fremløbstemperaturen efter om

rumtermostaten kalder på varme eller ikke kalde på varme.

Når rumtermostaten kalder på varme kører kedlen efter de forudindstillede parameterværdier.

Følgende parametre indstilles:

- parameter 4 Tmax (maximum fremløbstemperatur ved en minimum ude temperatur)
- parameter 5 T1fod (minimum fremløbs temperatur ved en udetemperatur på 20°C)
- parameter 6 T4min (minimum udetemperatur hvor fremløbstemperatur svarer til Tmax værdien)
- parameter 7 udkoblingstemperatur (sommerdrift)
- parameter 8 Parallelforskydning
- parameter d Funktion med rumtermostat/udeføler valgt

PARAMETER INDSTILLING

Parametrene skal indstilles til udeføler som anført ovenfor. Parameterværdier der skal indstilles når udeføler anvendes.

UDEFØLER MED RUMTERMOSTAT

Følgende parametre indstilles:

- parameter 4 Tmax 20 til +90°C (se varmekurven)
- parameter 5 T1 fod 15 til +25°C (se varmekurven)
- parameter 6 T4 min -20 til +10°C (se varmekurven)
- parameter 8 Parallel forskydning 0 til +30°C
- parameter d AT/udeføler 0x (rumtermostat)

UDEFØLER UDEN RUMTERMOSTAT

Følgende parametre indstilles:

- parameter 4 Tmax 20 til +90°C (se varmekurven)
- parameter 5 T1 fod 15 til +25°C (se varmekurven)
- parameter 6 T4 min -20 til +10(se varmekurven)
- parameter 7 udkoblingstemperatur 15 til +30°C
- parameter 8 Parallelforskydning 0 til +30°C
- parameter d TA/udeføler 1x (udeføler)

SERVICE OG RENGØRING

SERVICE

For at sikre det bedste udnyttelse af Idra Green skal der jævnligt foretages eftersyn af kedlen af autoriseret servicefirma. Serviceintervallet afhænger af anlæggets opbygning og driftforholdene herunder gasforbruget. Det anbefales at der tegnes servicekontrakt med et autoriseret servicefirma.

Rengøring af kedelblok

Må kun udføres af autoriseret servicefirma.

Det kan være nødvendigt at rengøre kedelblokken.

Rengøring foretages således:

- Luk for gashanen
- Sluk for strømtilførslen
- Afmonter kedlens kappe
- Afmonter luftboksnes forplade
- Løsn gasforskruningerne
- Afmonter brænderen
- Kontroller brænderer
- Afmonter forplade til varmeveksler
- Rengør veksleren
- Rengør alle samlesteder
- Udskift pakningerne
- Saml kedlen i omvendt rækkefølge
- Tæthedsprøv kedlen og alle samlinger

Kedelblokken bør normalt rengøres hvert 5.år eller ved 15.000 m³ gasforbrug.

Det kan uden at åbne kedelblokken kontrolleres om der er tilsmudsning af denne ved at foretage en differenstrykmåling mellem målestudsens foran brænderen og røggasmålestudsens og sammenligne denne måling med målingen foretaget ved kedlens ibrugtagning.

Rengøring af vandlåse

De monterede vandlåse skal rengøres jævnligt for at undgå skader på kedlen.

Skorstensfejerknop

Max. ydelse

Tryk samtidig på MODE og + tasterne.

Displayet viser H.

Min.ydelse

Tryk samtidig på MODE og - tasterne.

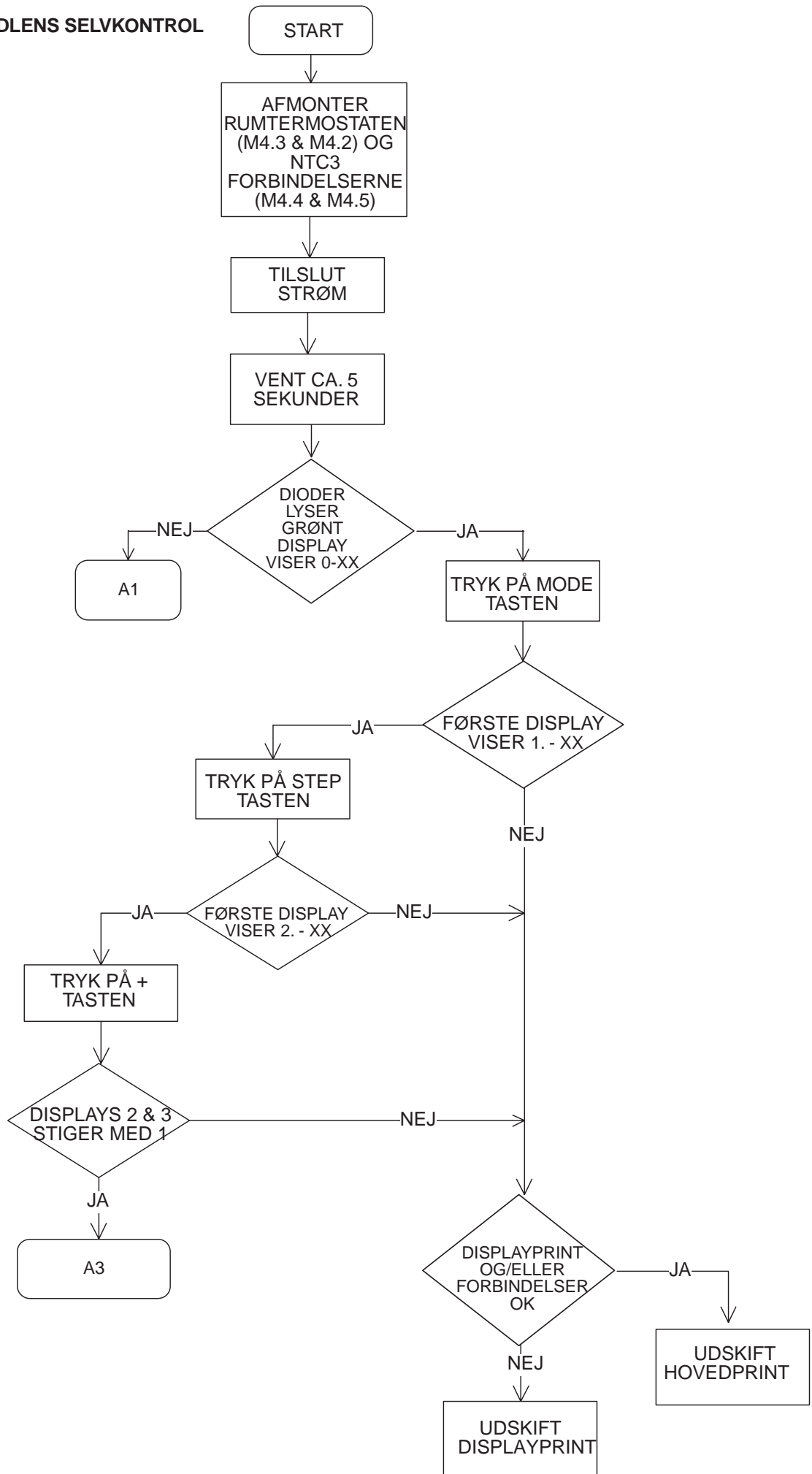
Displayet viser L.

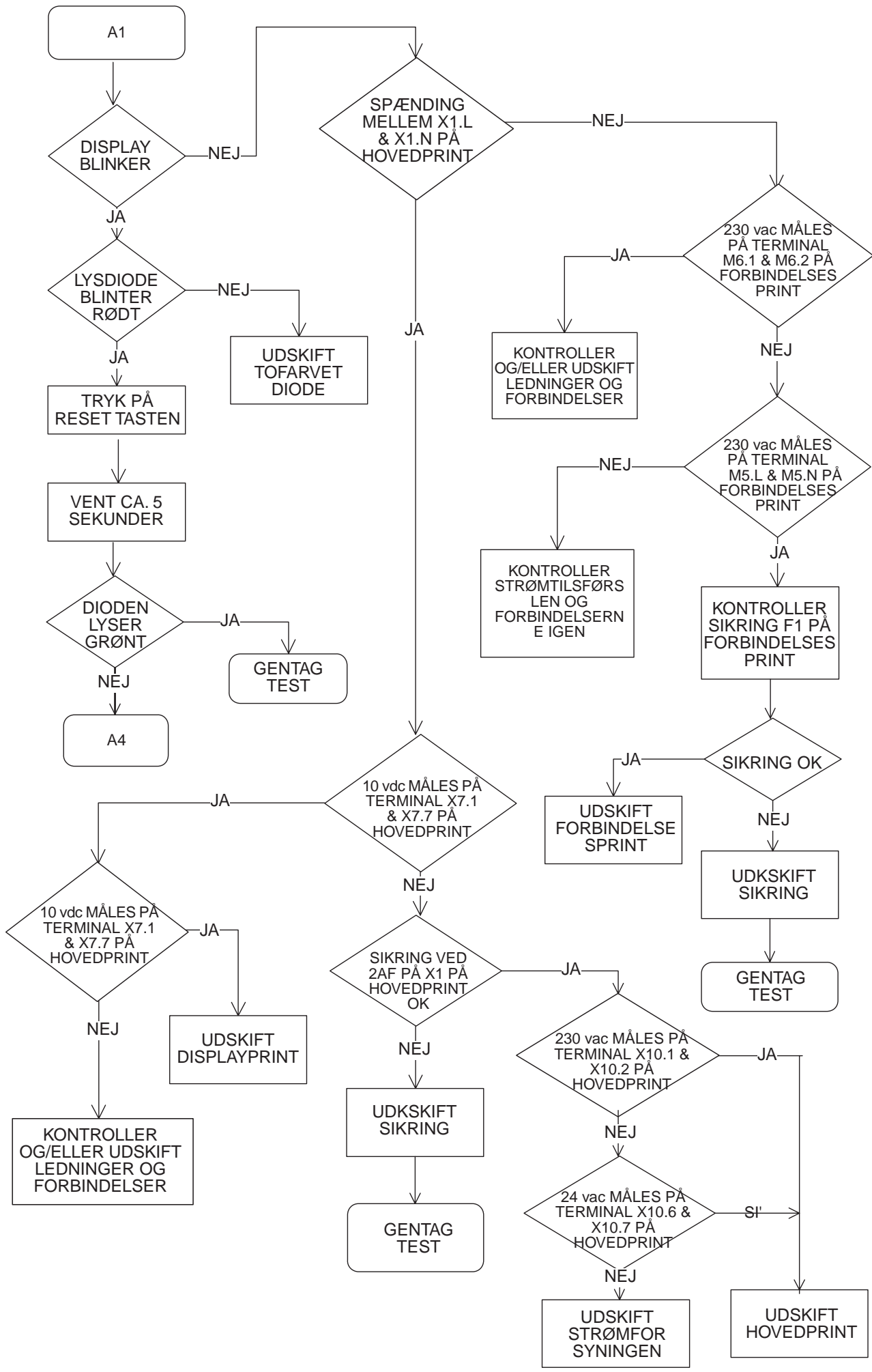
Afslutning af kontrol:

Tryk samtidig på + og - tasterne.

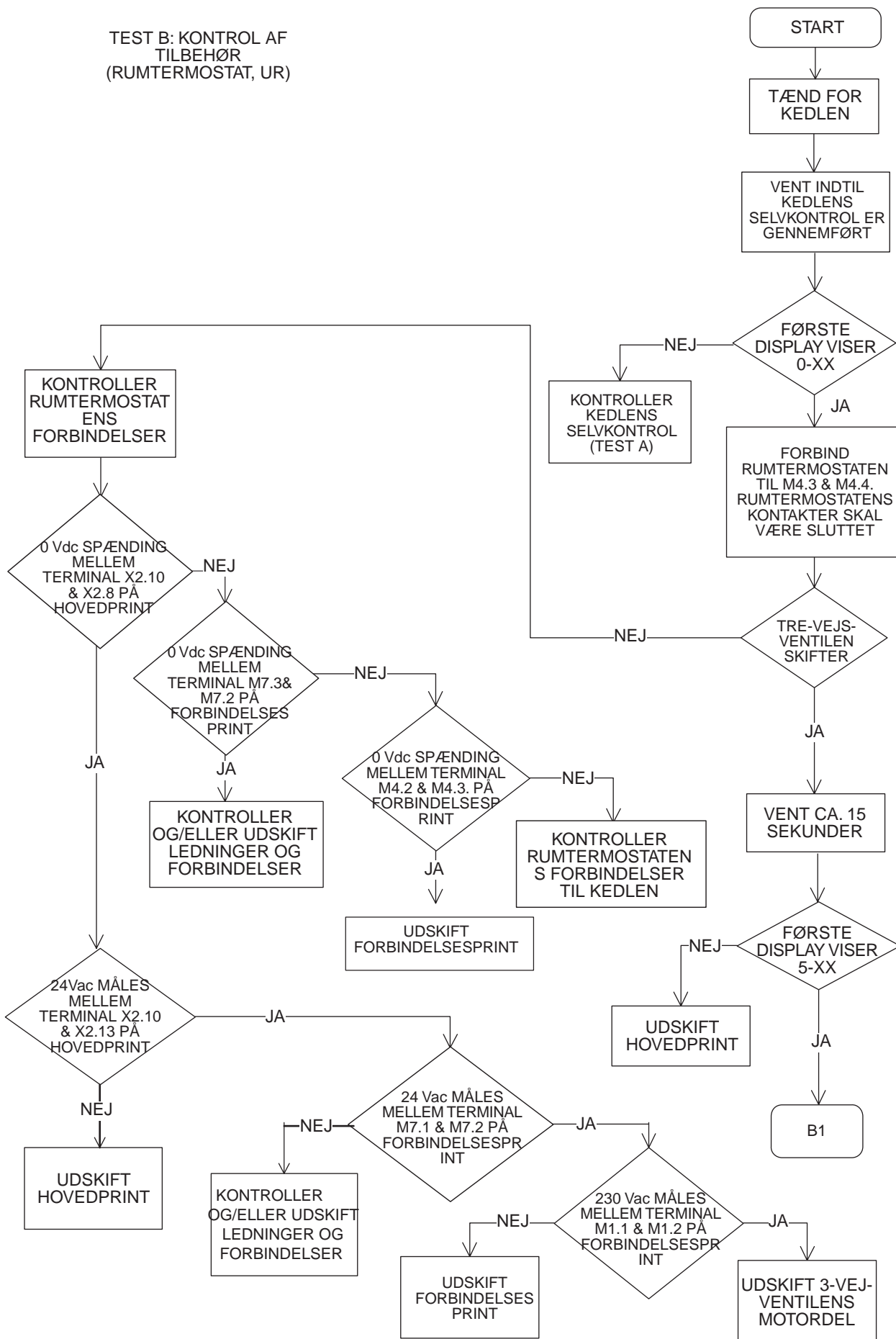
Kedlen kører nu fuldmodulerende.

TEST AF KEDLENS SELVKONTROL





TEST B: KONTROL AF
TILBEHØR
(RUMTERMOSTAT, UR)



TEST C: KONTROL AF
ELFORBINDELSER MEDLLEM
KEDEL OG VVB

