



SYREFAST  
RUSTFRI STÅL

60 LITERS  
VARMTVANDS-  
BEHOLDER

OLIE-, GAS- &  
FJERNVARME



60 LITERS VARMTVANDSBEHOLDER  
I SYREFAST, RUSTIFRI STÅL

60 LITERS  
VARMTVANDSBEHOLDER



[WWW.BERETTA.DK](http://WWW.BERETTA.DK)

Salbjergvej 36 . 4622 Havdrup  
Tlf. 46 18 58 44 . Fax. 46 18 64 22

E-mail: [beretta@beretta.dk](mailto:beretta@beretta.dk)

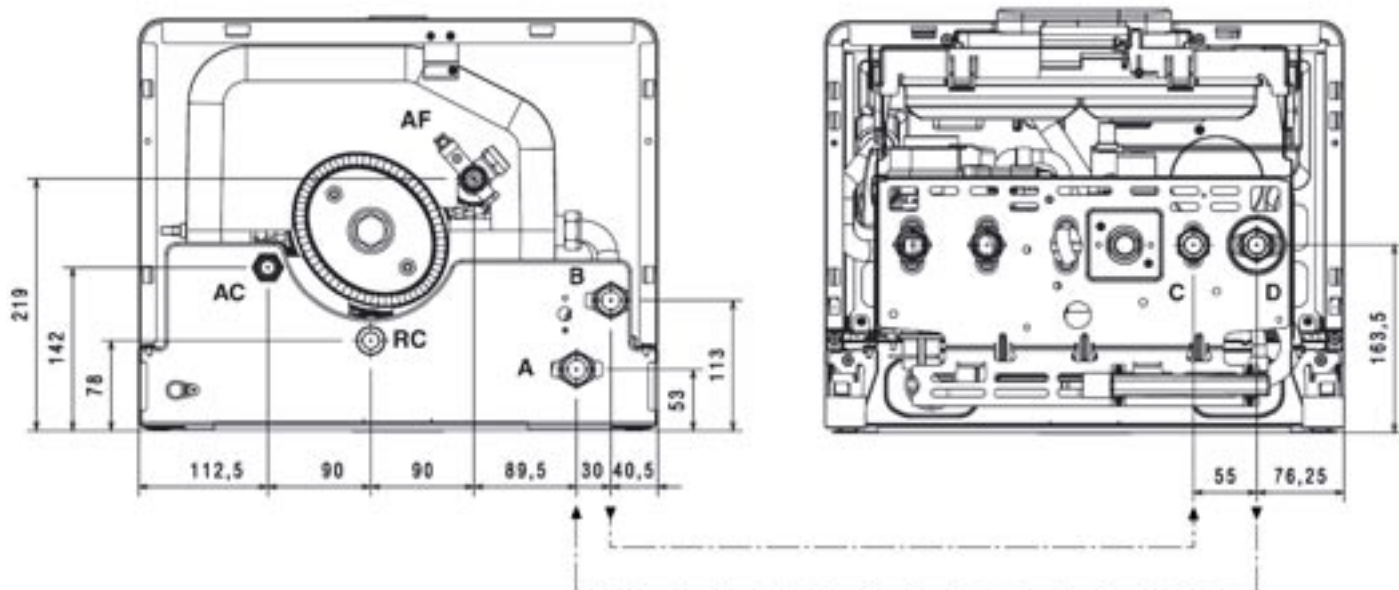
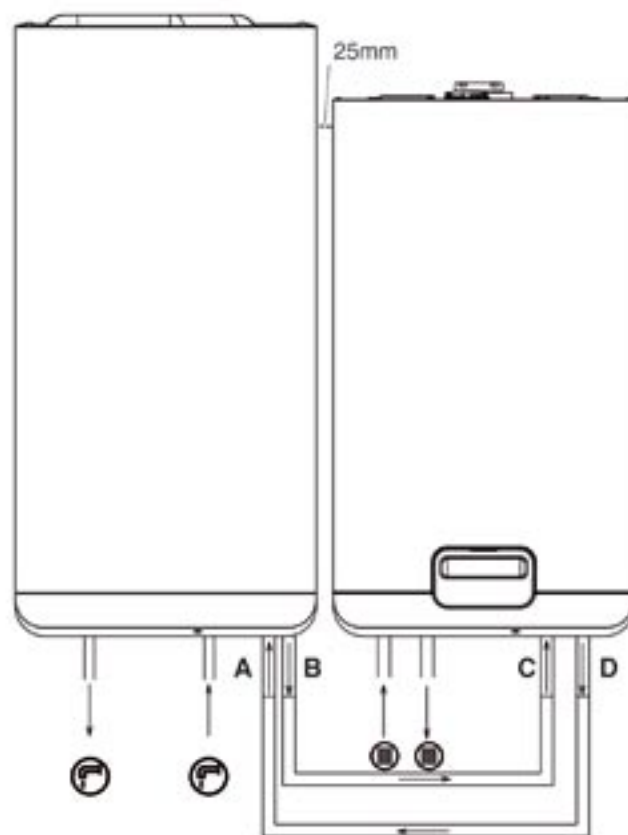
# Beretta Idra 60M varmtvandsbeholder

Beretta varmtvandsbeholder er specielt udviklet for tilslutning til Beretta gaskedler. Hermed opnås den bedste drift af kedlen og den største varmtvandsydelse.

Varmtvandsbeholderen er fremstillet af rustfri stål, 316 og leveres med NTC-føler for montering til Beretta kondenserende gaskedler.

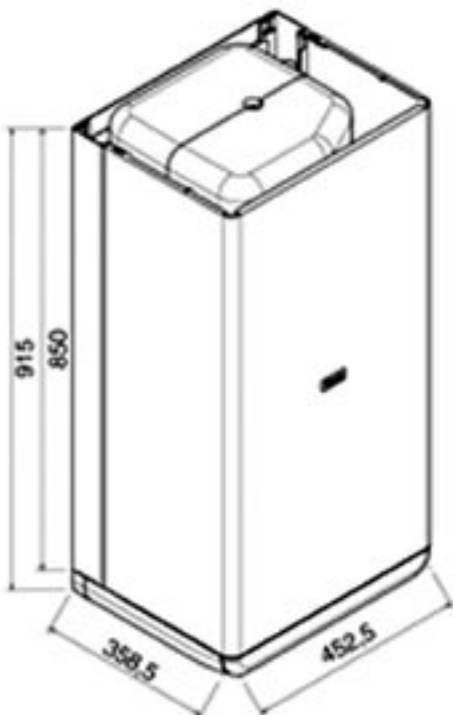
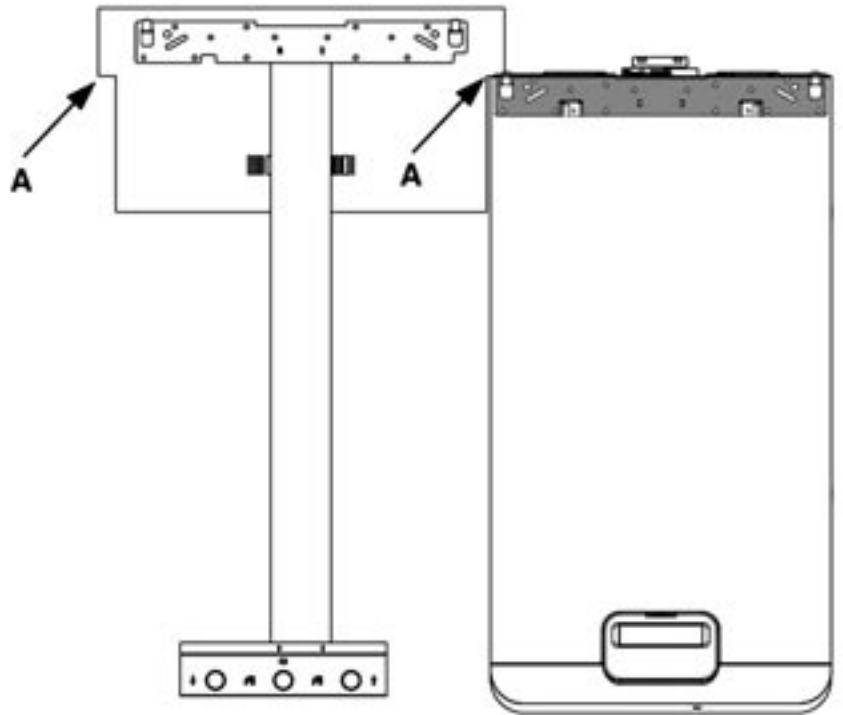
IDRA 60M kan monteres sammen med andre kedeltyper ved anvendelse af termostatkit.

IDRA 60 M varmtvandsbeholder		
Tekniske data	VVS-nr.	34 2428.615
Rumindhold	l	60
Spiral	1	3,87
Veksler overflade	m <sup>2</sup>	0,707
Flow kapacitet	l/min	12
Maximum effekt	kW	26
Max.beholder drifttryk	bar	8
Dimensioner	H mm	915
	B mm	452,5
	D mm	358,5
Vægt	kg	23

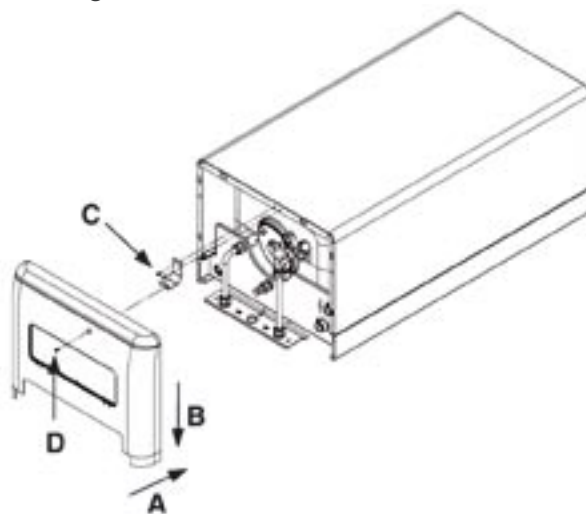
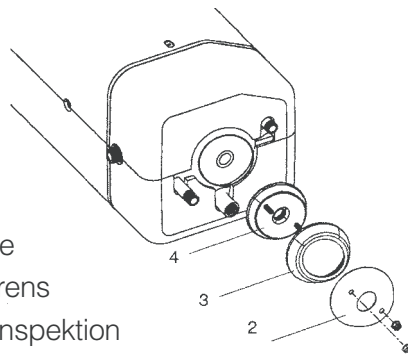


60 LITERS  
VVB

SYREFAST  
RUSTFRI  
STÅL



Stor flange  
i beholderens  
bund for inspektion  
og rengøring. Anoden  
udskiftes uden at fjerne  
flangen.



# Beretta typer



## EXCLUSIVE BOILER GREEN 30BSI

Indbygget 60 l varmtvandsbeholder

CE 0694BQ0479

H: 940 mm  
B: 600 mm  
D: 453 mm  
VVS-nr. 34 2434.230  
Ydelse: 5,7-31,41 kW  
Belastning: 30 kW



## MYNUTE RSI e

Kompakt solokedel

CE 0694BR1207

H: 780 mm  
B: 400 mm  
D: 358 mm

**12 RSI**  
VVS-nr. 34 2437.212  
Ydelse: 2,4-12,2 kW  
Belastning: 12 kW

**15 RSI**  
VVS-nr. 34 2437.215  
Ydelse: 3,44-15,9 kW  
Belastning: 15 kW



## EXCLUSIVE GREEN RSI e

Solokedler

H: 845 mm  
B: 452,5 mm  
D: 358,5 mm

**16RSI e**  
VVS-nr. 34 2434.210  
Ydelse: 3,5-16,8 kW  
Belastning: 16 kW

**25RSI e**  
VVS-nr. 34 2434.215  
Ydelse: 6-26,13 kW  
Belastning: 25 kW

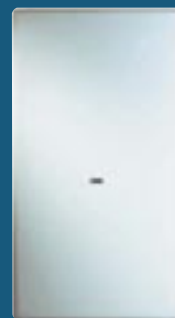
**35RSI e**  
VVS-nr. 34 2434.220  
Ydelse: 7-36,75 kW  
Belastning: 34,6 kW



## IDRA 60 M

Varmtvandsbeholder

H: 915 mm  
B: 452,5 mm  
D: 358,5 mm  
VVS-nr. 34 2428.615  
Ydelse: 26 kW



## IDRA BAGNO 11AB

Gasvandvarmer

CE 0051AO82

H: 760 mm  
B: 350 mm  
D: 250 mm  
Nr. B 850205  
Ydelse: 11 l/min  
Belastning: 18 kW



## POWER PLUS

CE 0085AQ0713

Højde: 1000 mm  
Bredde: 600 mm  
Dybde: 380 mm

**50M**  
VVS-nr. 34 2436.050  
Ydelse: 16,3-48,5 kW  
Belastning: 45 kW

**100M**  
VVS-nr. 34 2436.100  
Ydelse: 16,3-97 kW  
Belastning: 90 kW

**100S**  
VVS-nr. 34 2436.110  
Ydelse: 16,3-97 kW  
Belastning: 90 kW



## EXCLUSIVE GREEN 35CSI e

Med brugsvandsveksler

CE 0694BQ0479

H: 915 mm  
B: 452,5 mm  
D: 358,5 mm  
VVS-nr. 34 2428.615  
Ydelse: 7-36,75 kW  
Belastning: 34,6 kW



[WWW.BERETTA.DK](http://WWW.BERETTA.DK)

v/ F.O. Holding A/S  
Salbjergvej 36 . 4622 Havdrup  
Tlf. 46 18 58 44 . Fax 46 18 64 22  
beretta@beretta.dk

Der tages forbehold for fejl  
og ændringer i trykt materiale.

Forhandler: